
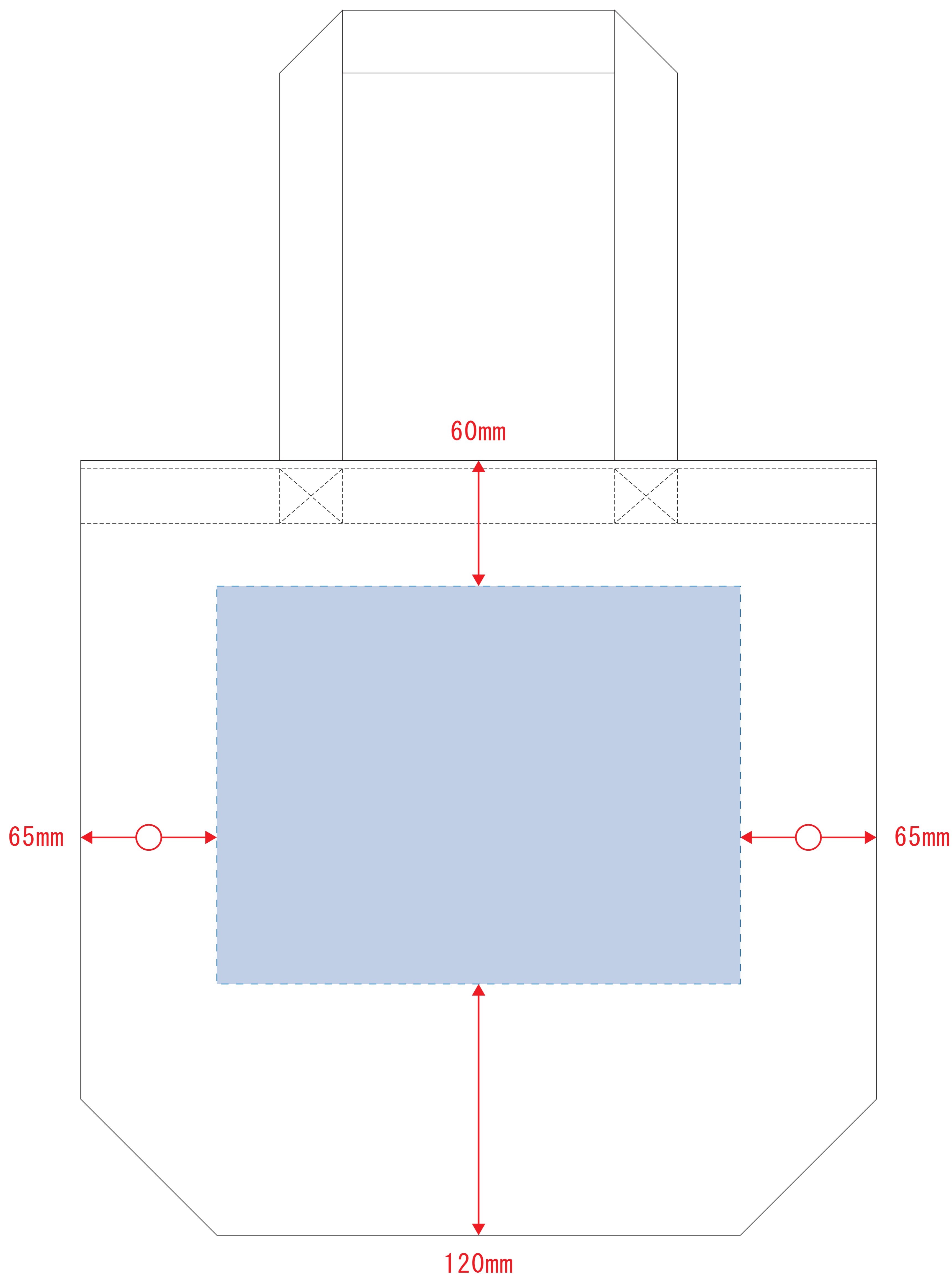


# SOC-063 (シャンブリックキャンバストート (M))

- 納期 : 202\_年00月00日
  - ロット :
  - デザインサイズ : W000mm
  - 刷り色 :
  - 刷り位置 : 図参照
- 版下原寸サイズ

- 制作上の注意点
- デザインサイズ: レイアウトの状態での寸法をご記入下さい。
  - 刷り色: PANTONEまたはDICのチップでご指定下さい。  
※黒・白・金・銀はチップでのご指定はできません。  
※刷り色が白の場合、黒でレイアウトし、指示事項/刷り色の部分に「白」とご記入下さい。
  - 刷り位置: 寸法線はレイアウト位置に合わせて調整して下さい。
  - プリントは点線部分、網掛けの刷り範囲  以内をお願い致します。  
(ベースの材質、又はデザインによりベタ面が多い場合、線が細かい場合等、調整が必要な場合がございます。)
  - 細かい文字などは素材の関係上かすれたり、つぶれてしまう場合がございます。
  - ベース素材のカラーにより、印刷色の仕上りが若干変わる場合がございます。
- ※画像データをご使用の際の注意点
- 原寸600dpiのモノクロ2階調の画像データをレイアウトして下さい。
  - 画像データは別途添付して下さい。(pdfデータにリンクしたもの)

※ベタ印刷不可



デザインスペース : W250×H190 (mm)

■シルク印刷 最大範囲 : W250×H190 (mm)

■熱転写印刷 最大範囲 : W250×H190 (mm)