

SOG-014

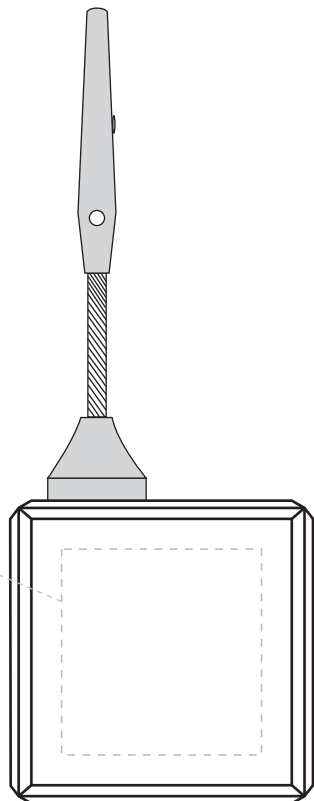
メモクリップ

光学ガラス本体 : 高さ40×幅40×奥行き25mm

クリップを含めた高さ 105mm

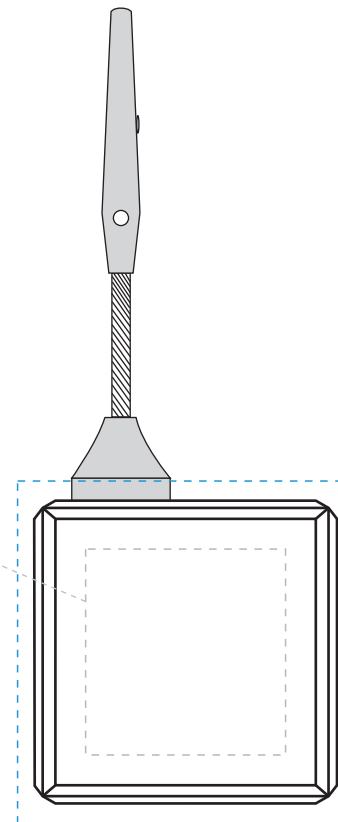
2D加工

2D名入れ範囲
(フラット面輪郭 -4mm)



UV印刷加工

UV印刷名入れ範囲
(フラット面輪郭 -4mm)



UV印刷加工で
ベタや柄を製品の端まで
入れる場合は+5mm程度の
塗り足しが必要です

光学ガラス製製品は手加工のため、
1個ずつ製品サイズに誤差があります。