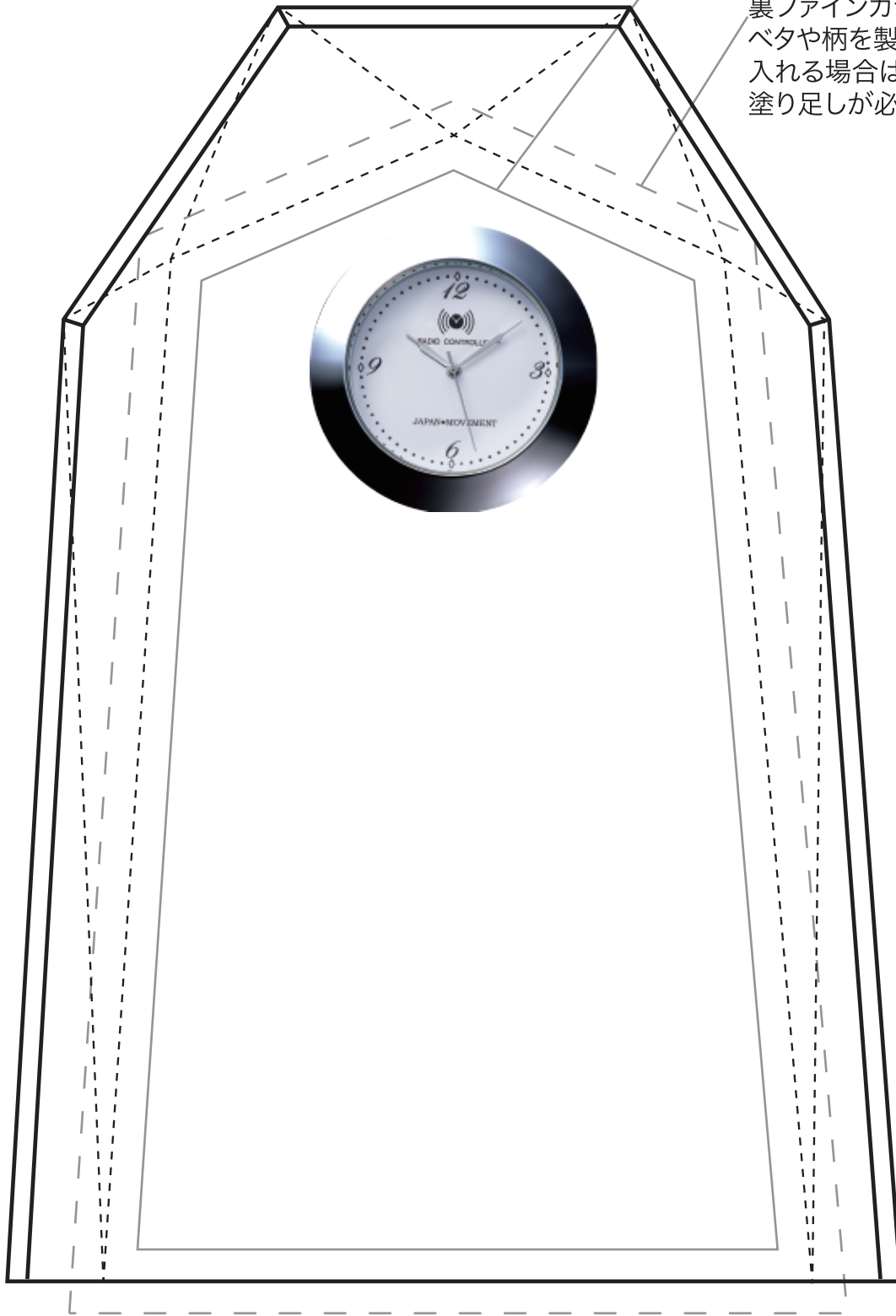


SOG-031 A

H200×W140×D55mm

基本名入れ範囲
(外形 -5mm)

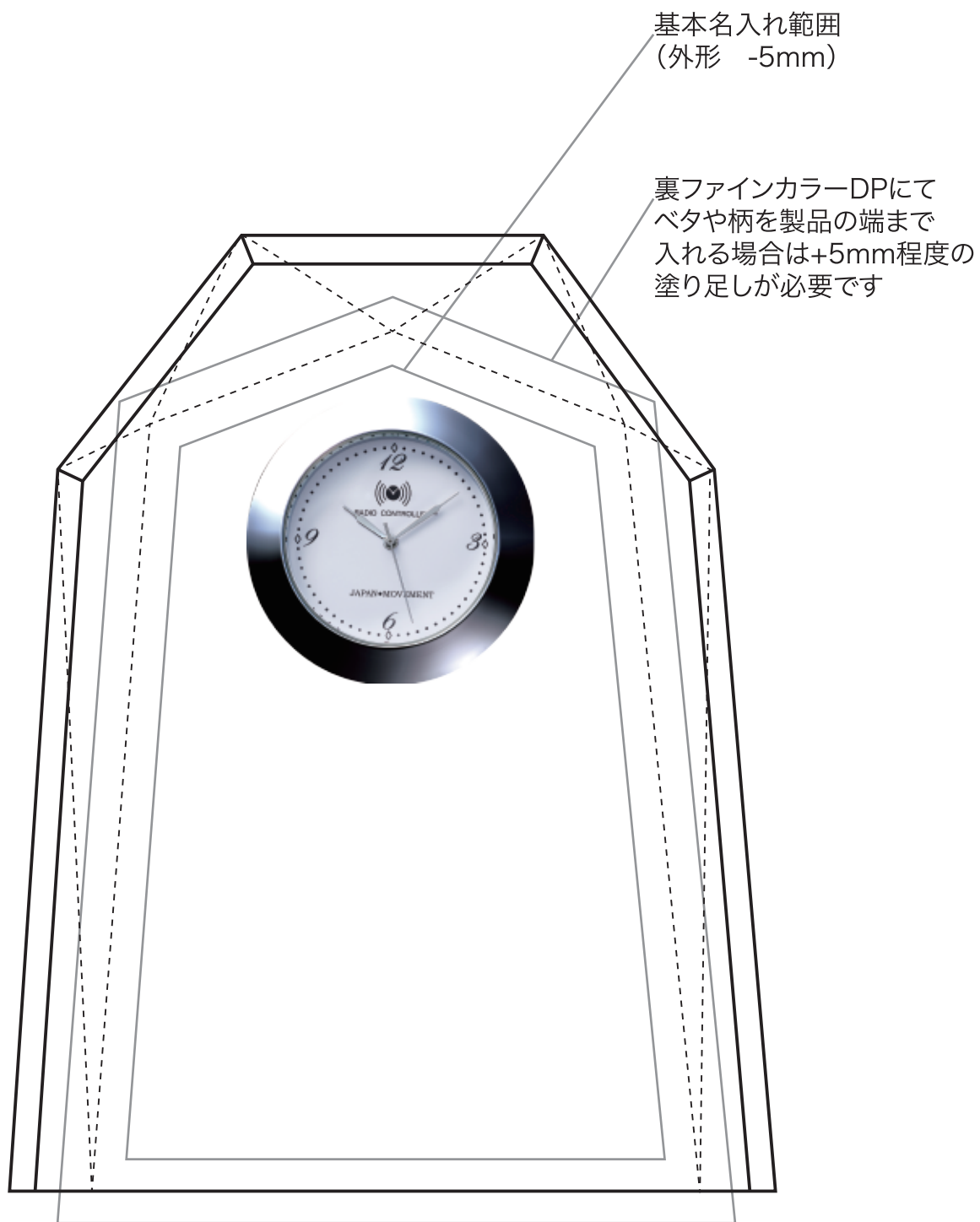
裏ファインカラーDPにて
ベタや柄を製品の端まで
入れる場合は+5mm程度の
塗り足しが必要です



光学ガラス製製品は手加工のため、
1個ずつ製品サイズに誤差があります。

SOG-031 B

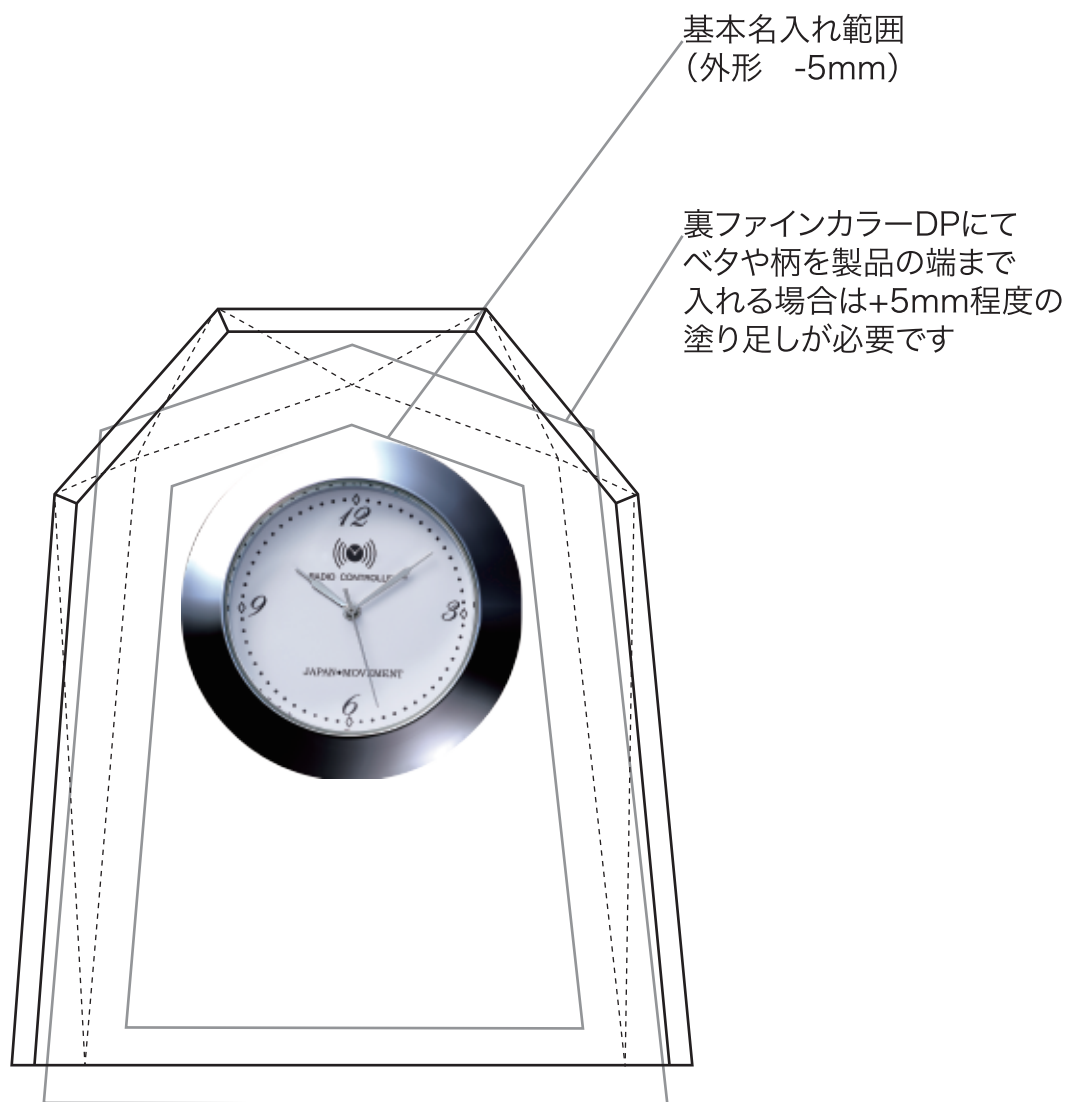
H150×W120×D50mm



光学ガラス製製品は手加工のため、
1個ずつ製品サイズに誤差があります。

SOG-031 C

H100×W90×D45mm



光学ガラス製製品は手加工のため、
1個ずつ製品サイズに誤差があります。