

表面 UV印刷加工

SOG-040A  
(SOG-018B)

55×80

イメージ

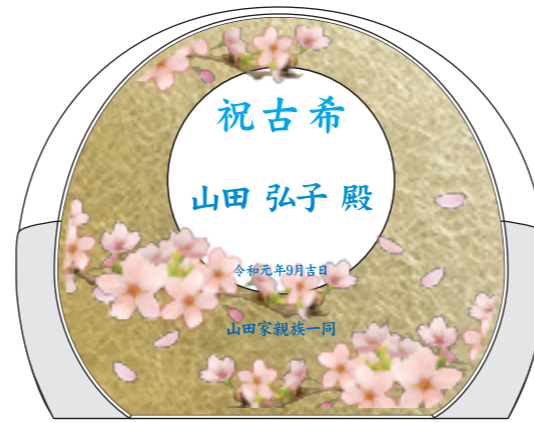


表面 UV印刷加工

SOG-040B  
(SOG-018C)

50×70

イメージ

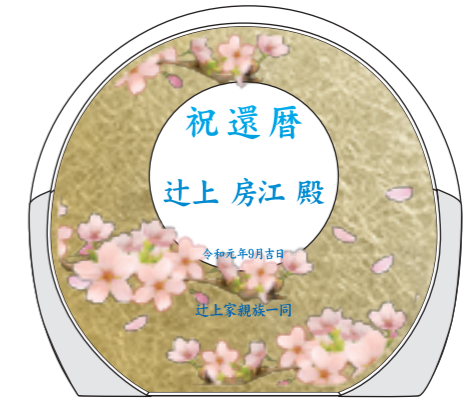


表面 UV印刷加工

SOG-040C  
(SOG-018D)

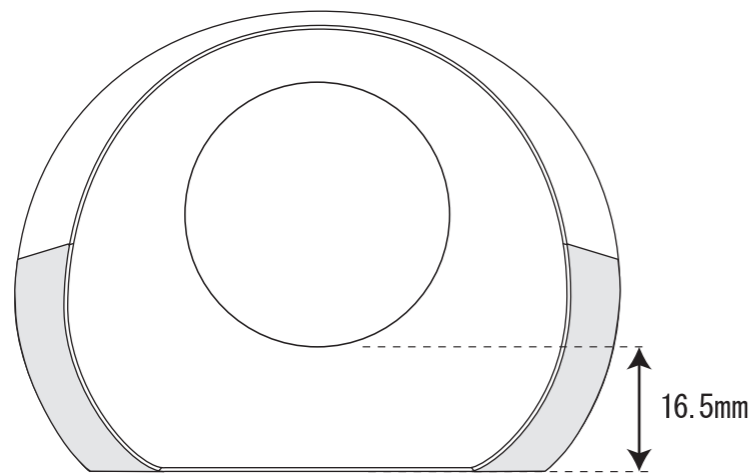
45×60

イメージ



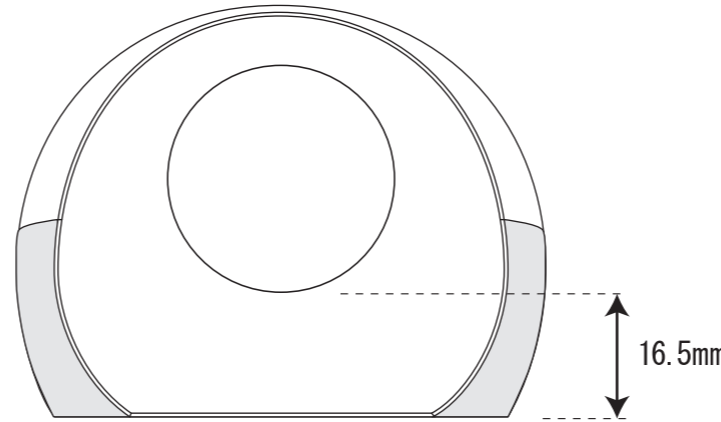
φ 35mm 丸マスキングシール

丸窓位置



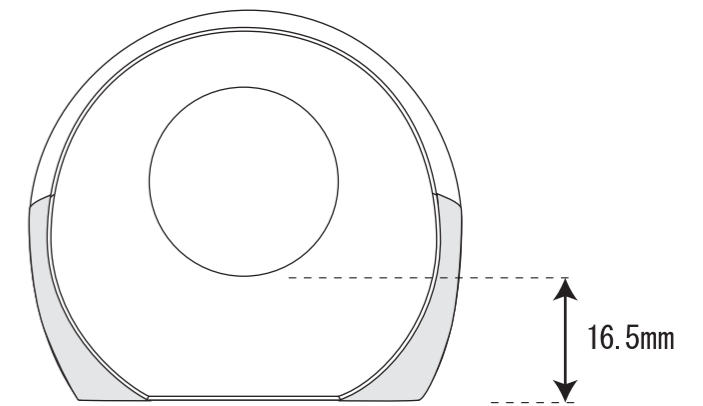
φ 30mm 丸マスキングシール

丸窓位置



φ 25mm 丸マスキングシール

丸窓位置

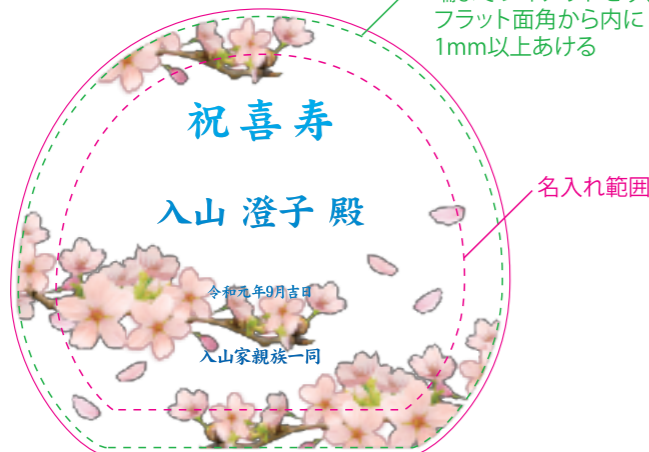


カラー版

白版

レイヤー切り替え  
表示してください

模様・写真を印刷する場合は  
端までレイアウトせず、  
フラット面角から内に  
1mm以上あげる



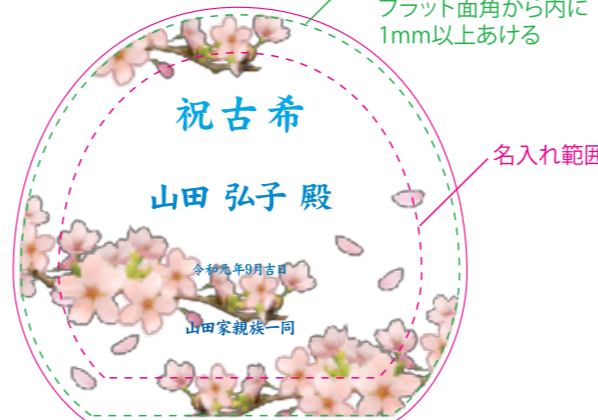
名入れ面

カラー版

白版

レイヤー切り替え  
表示してください

模様・写真を印刷する場合は  
端までレイアウトせず、  
フラット面角から内に  
1mm以上あげる



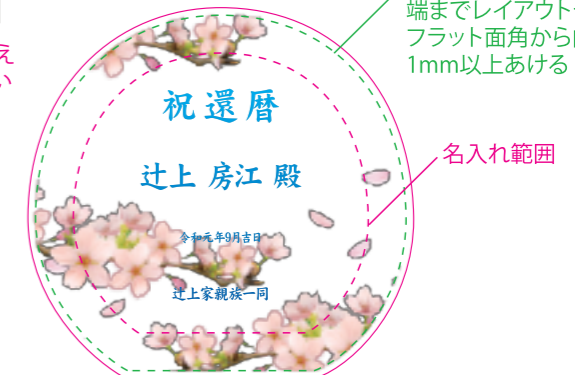
名入れ面

カラー版

白版

レイヤー切り替え  
表示してください

模様・写真を印刷する場合は  
端までレイアウトせず、  
フラット面角から内に  
1mm以上あげる



名入れ面