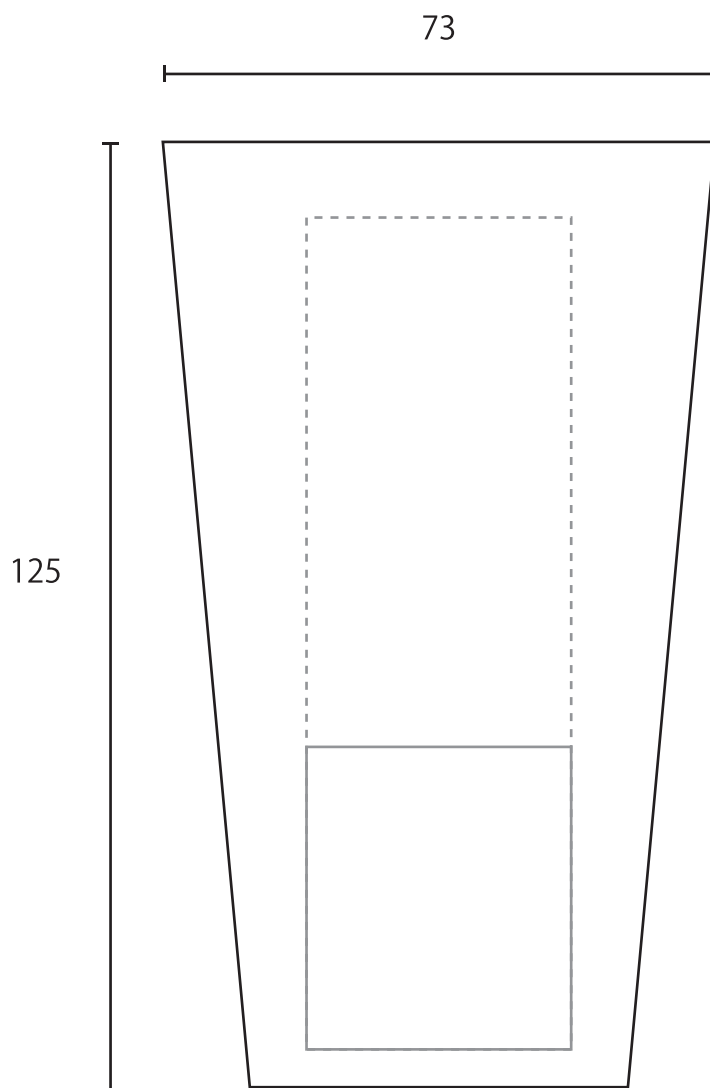


SOT-010

ステンレス製タンブラー

φ73×125mm
300cc



※レーザー加工の
名入れ範囲につきまして
高さ 40mm 程度、
幅 35mm の範囲で
点線内任意の位置に可能です。