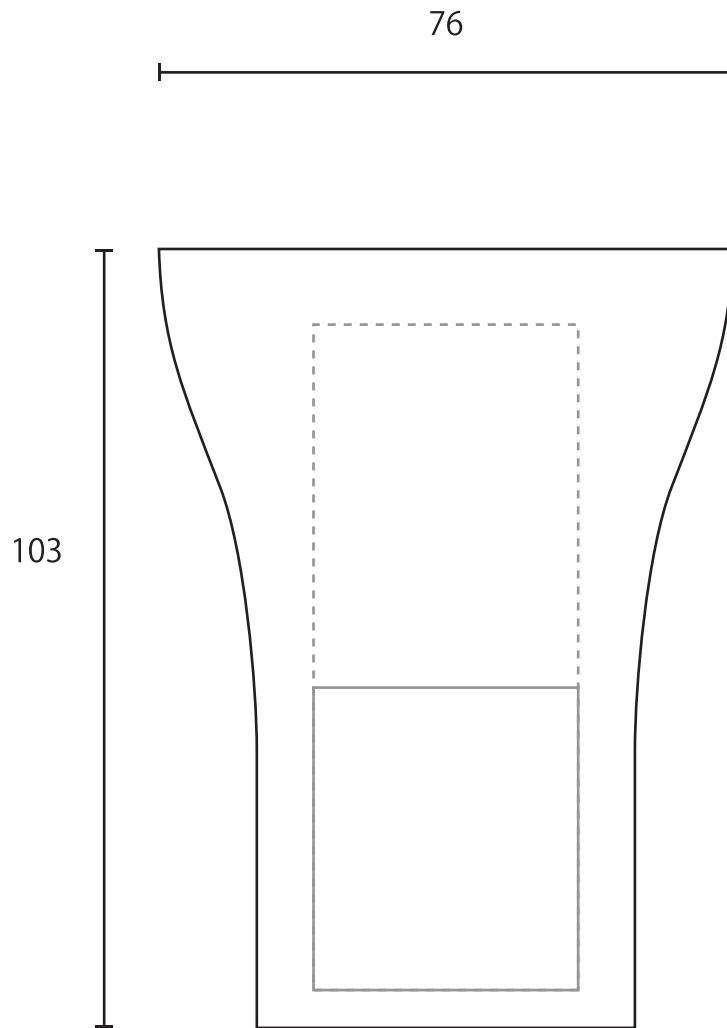


# SOT-011

ステンレス製タンブラー

φ76×103mm  
300cc



※レーザー加工の  
名入れ範囲につきまして  
高さ 40mm 程度、  
幅 35mm の範囲で  
点線内任意の位置に可能です。