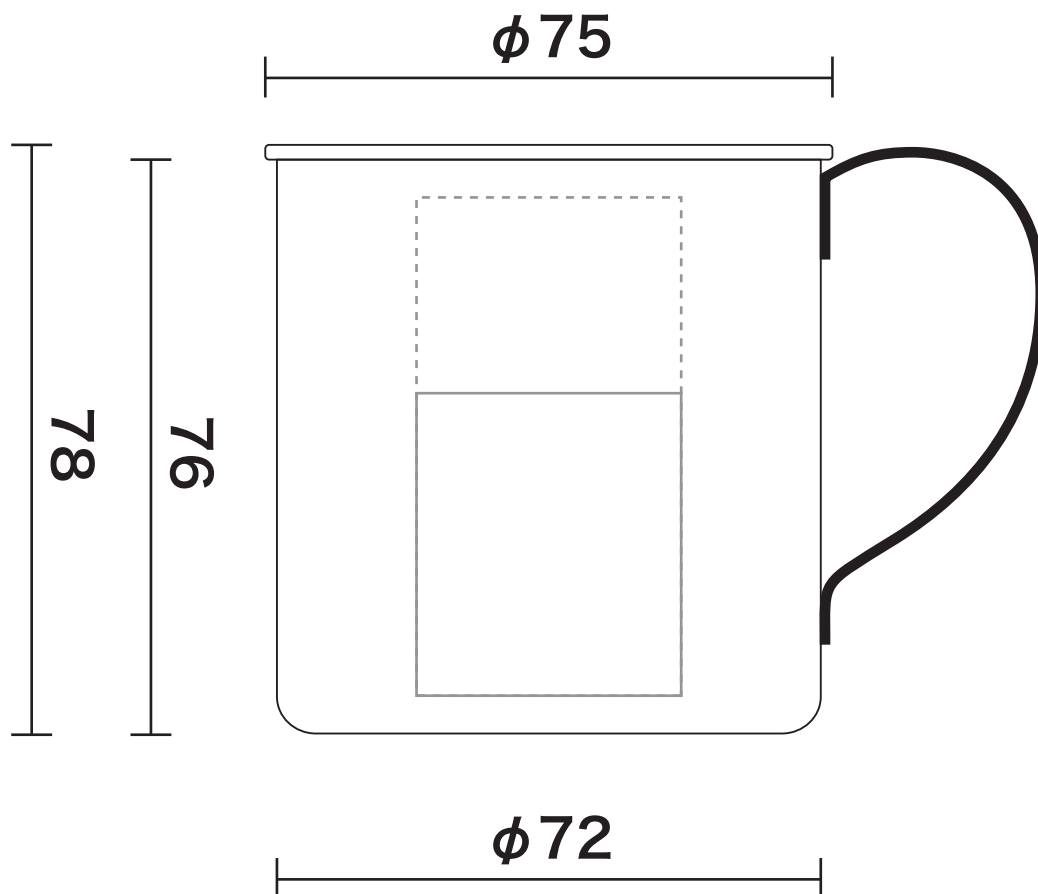


SOT-024

チタン製マグ シングル

φ75×78mm
280cc



※レーザー加工の
名入れ範囲につきまして
高さ 40mm 程度、
幅 35mm の範囲で
点線内任意の位置に可能です。