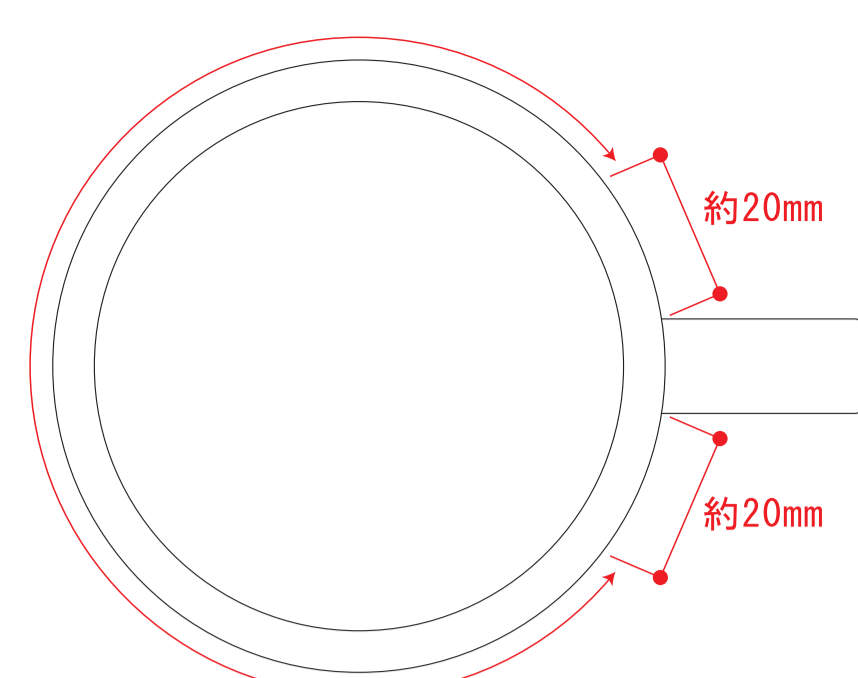


**SOT-212・213** (陶器マグ ストレート(M))

- 納期：2023年00月00日
- ロット：
- デザインサイズ：W000mm
- 刷り色：1C
- 刷り位置：図参照

昇華転写での印刷範囲です

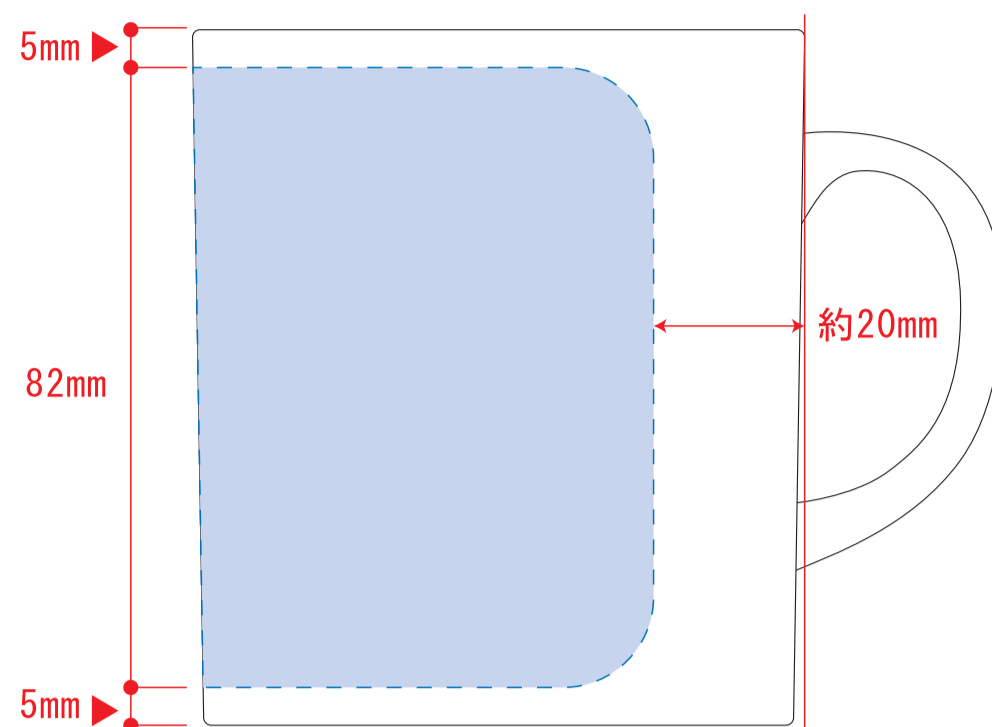


**昇華転写用**

版下原寸サイズ  
※反転して配置してください

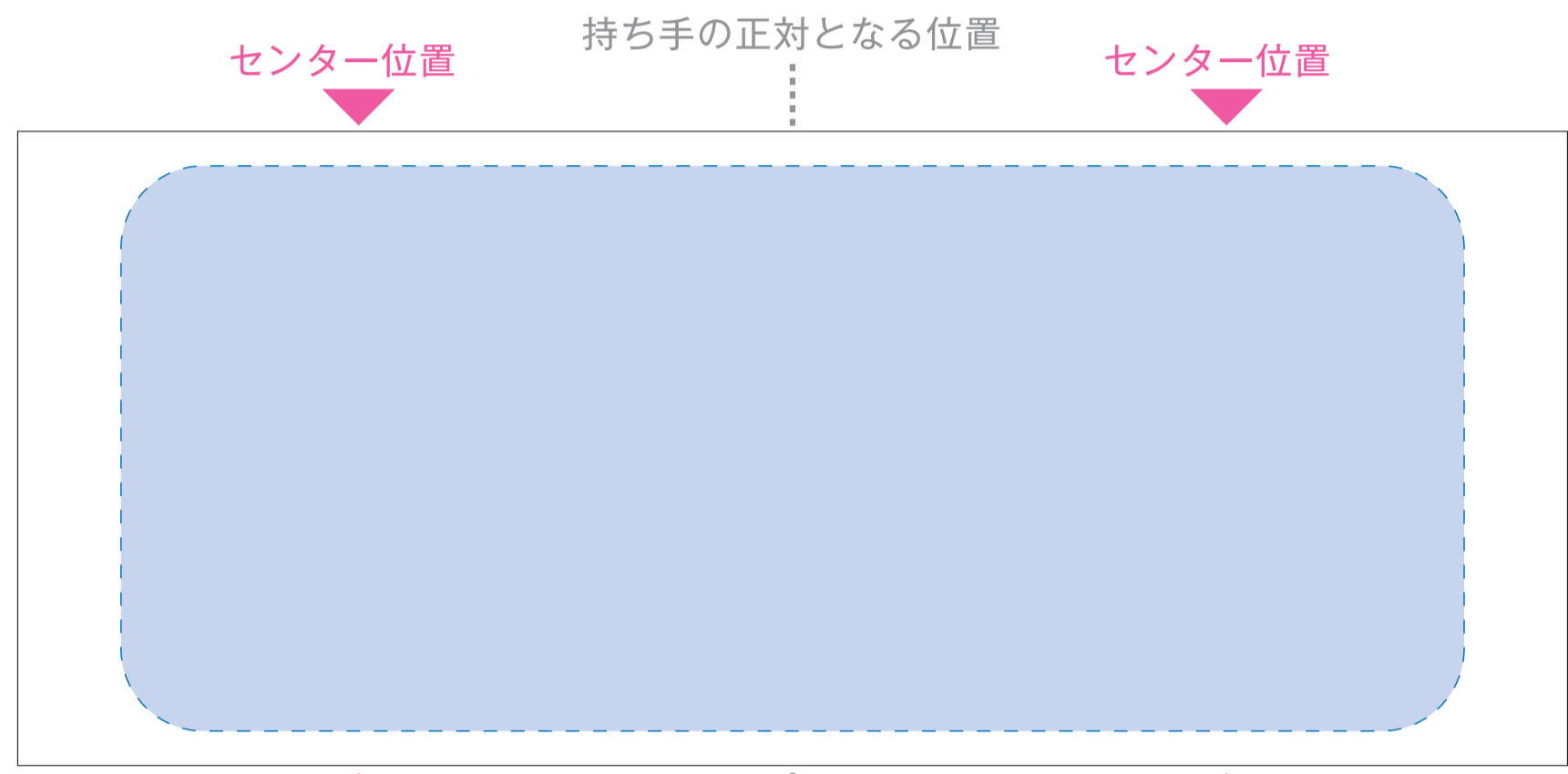


☆仕上がリイメー



**昇華転写用**

☆展開時イメー  
☆昇華転写の場合…水色枠が印刷範囲です。

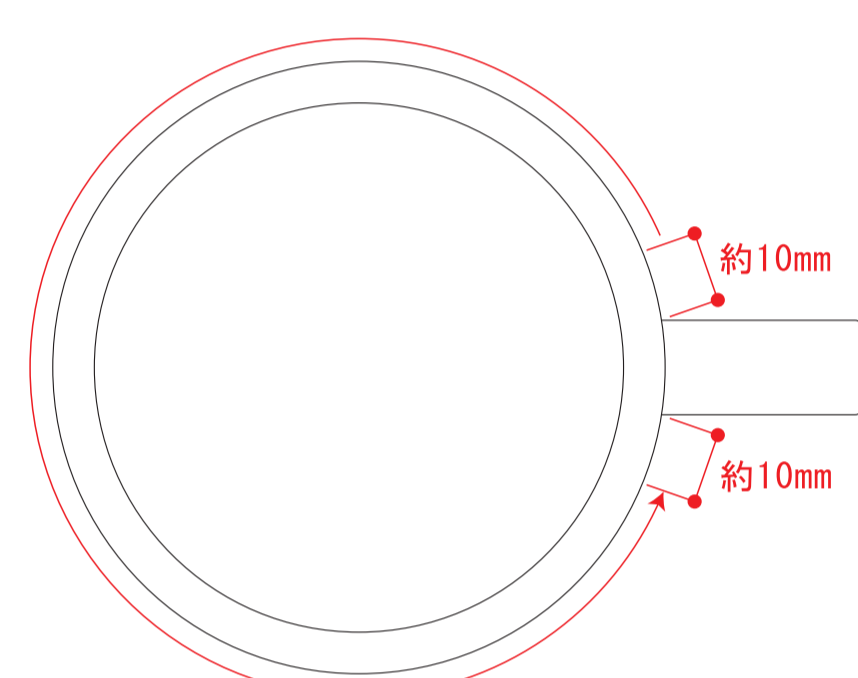


- レイアウト可能範囲：W195×H82 (mm)
- パッド印刷 最大範囲：W30×H40 (mm)
- 昇華転写印刷 最大範囲：W195×H82 (mm) ※角R12mm

**SOT-212・213** (陶器マグ ストレート(M))

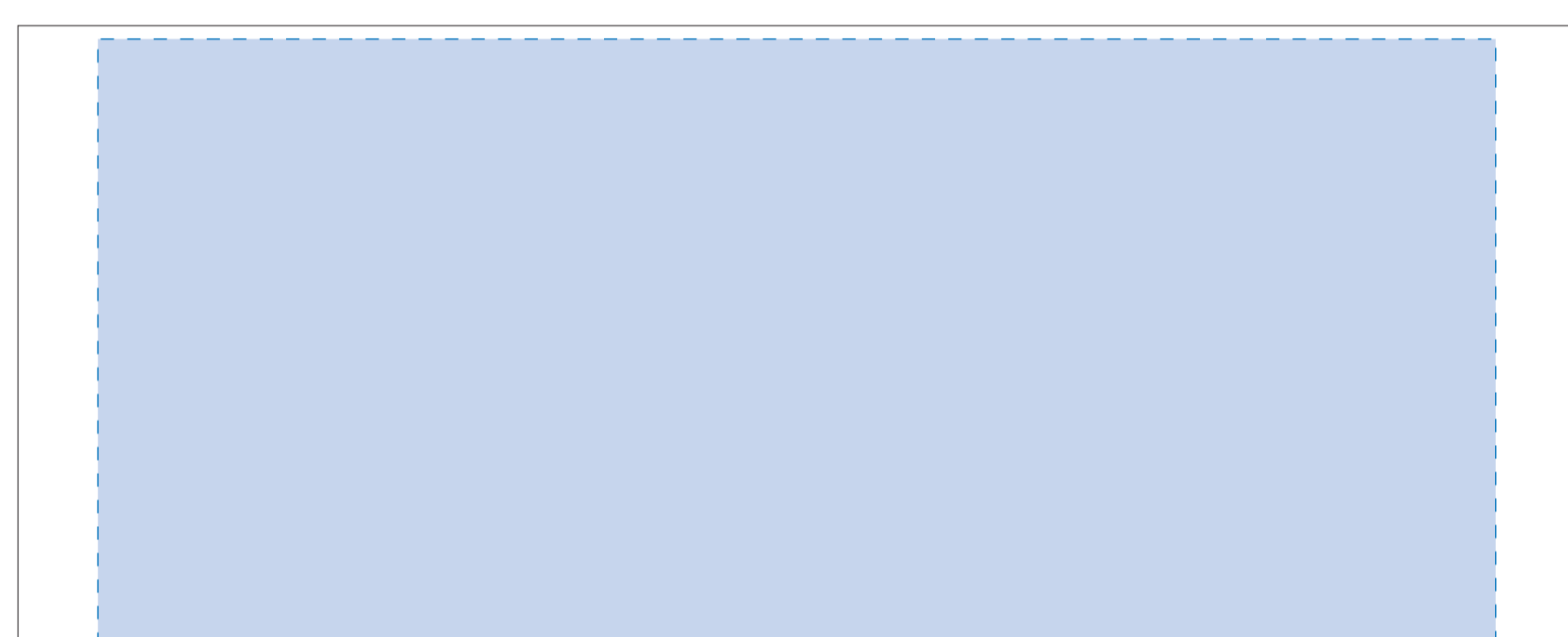
- 納期：2023年00月00日
- ロット：
- デザインサイズ：W000mm
- 刷り色：1C
- 刷り位置：図参照

昇華転写での印刷範囲です

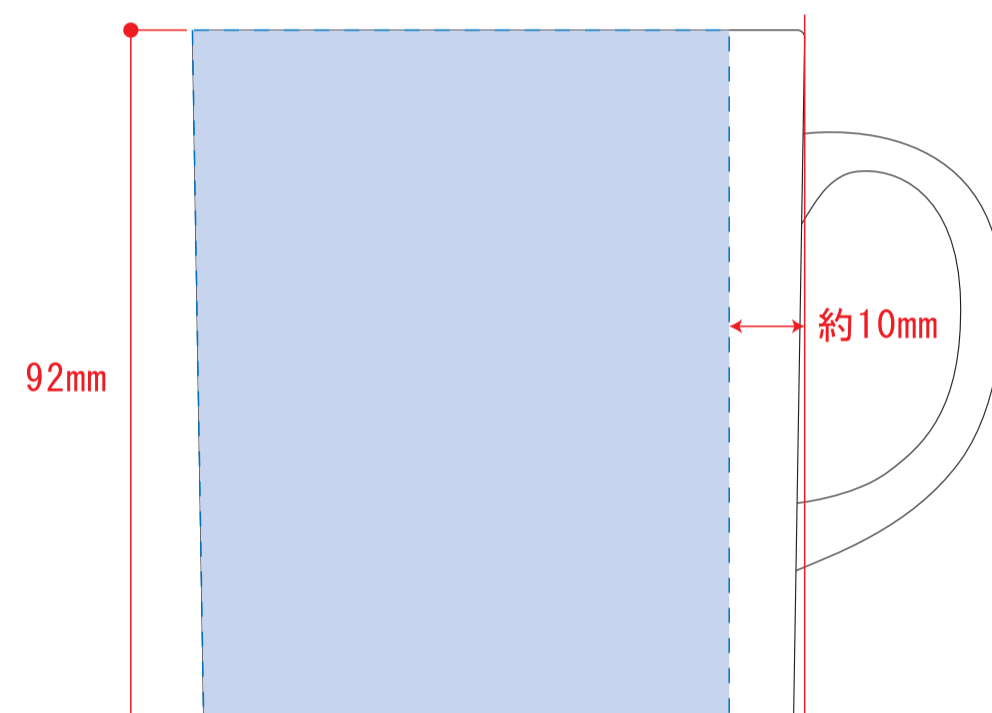


**昇華転写Lサイズ用**

版下原寸サイズ  
※反転して配置してください

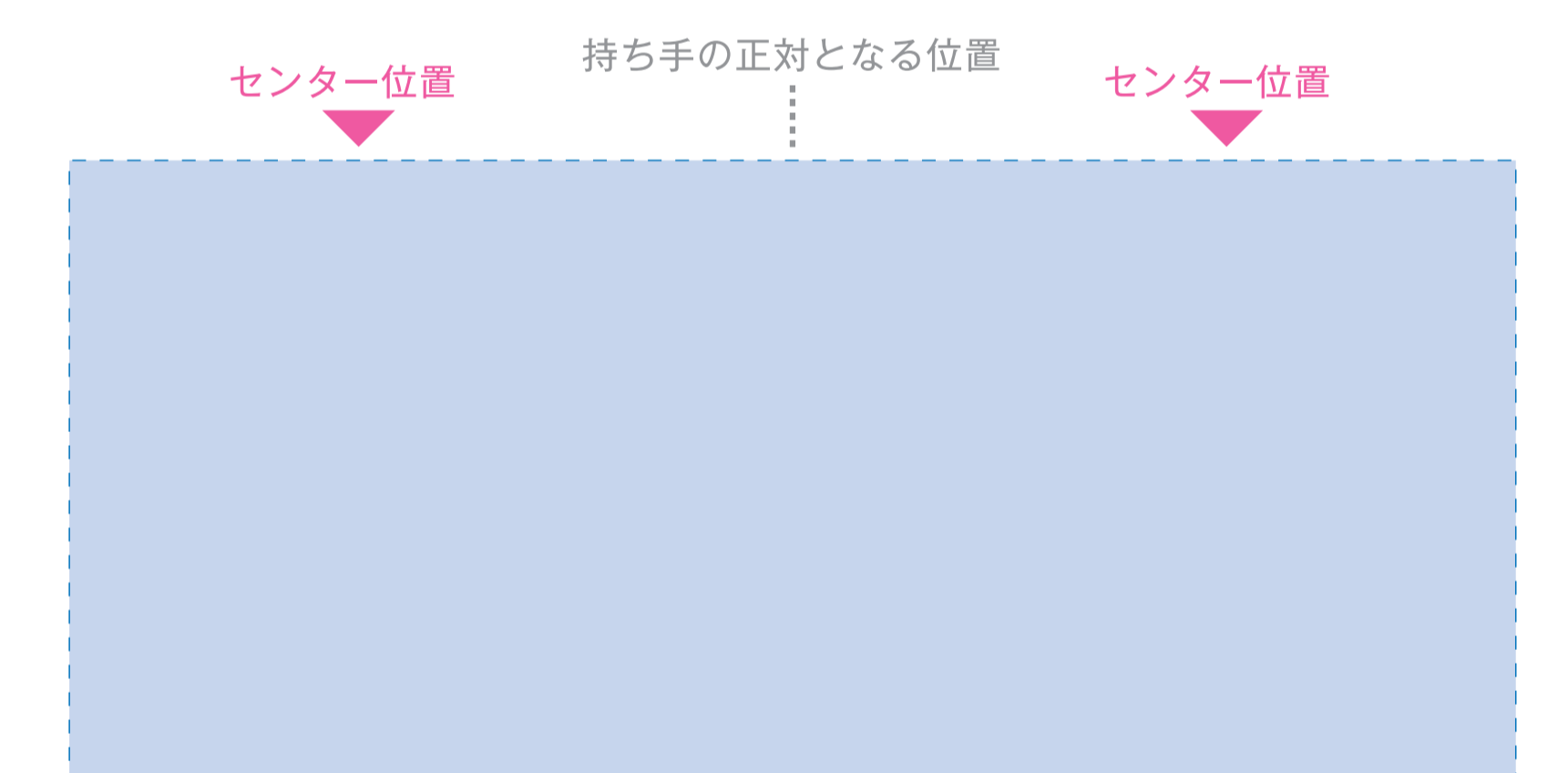


☆仕上がリイメー



**昇華転写Lサイズ用**

☆展開時イメー  
☆昇華転写の場合…水色枠が印刷範囲です。

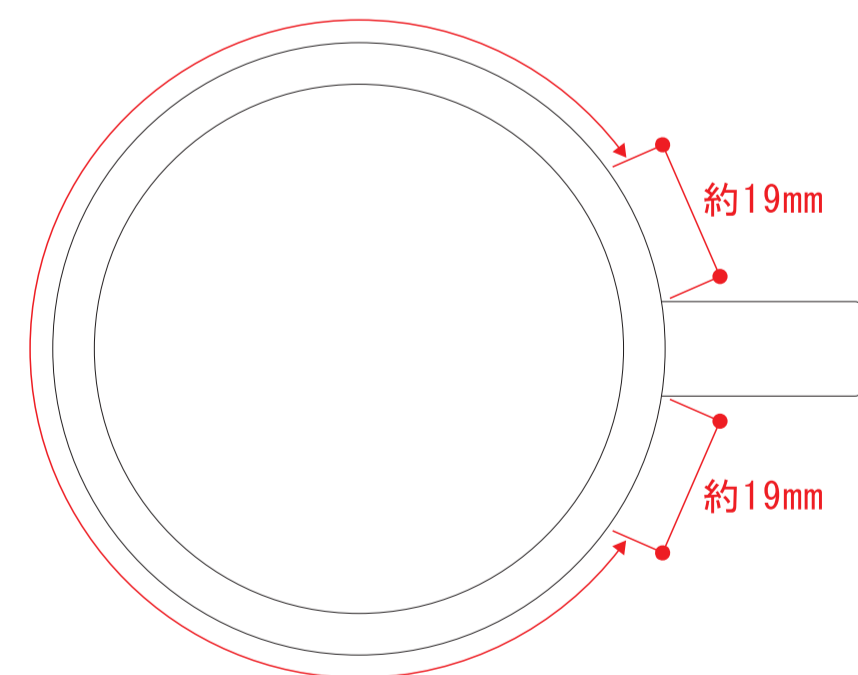


- レイアウト可能範囲：W210×H92 (mm)
- 昇華転写印刷 最大範囲：W210×H92 (mm)

**SOT-212・213** (陶器マグ ストレート(M))

- 納期：2023年00月00日
- ロット：
- デザインサイズ：W000mm
- 刷り色：1C
- 刷り位置：図参照

昇華転写での印刷範囲です

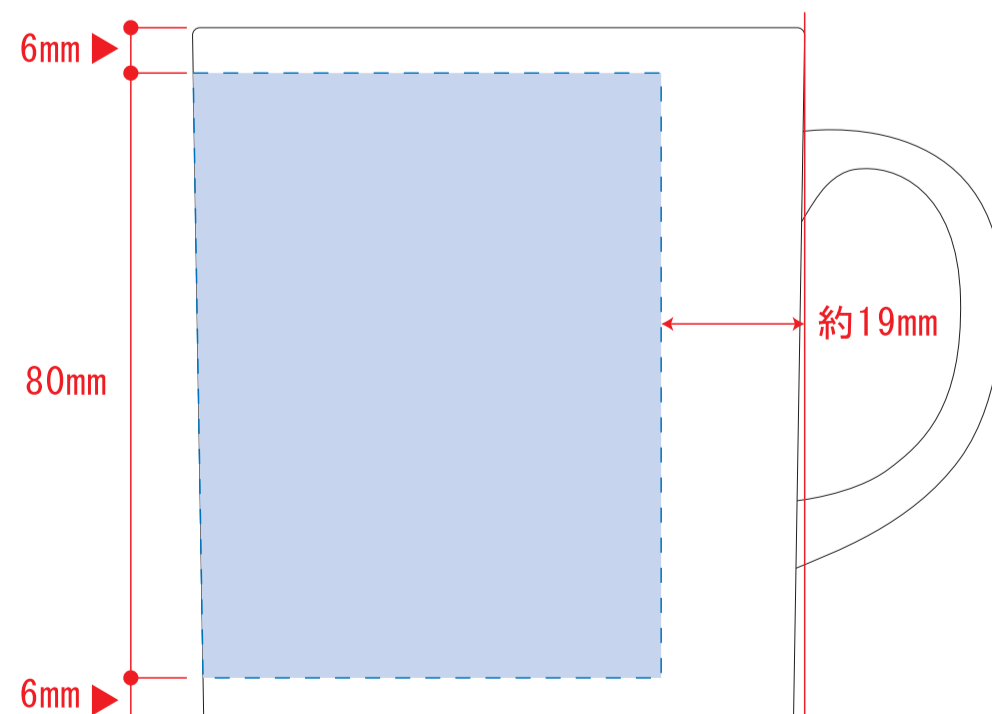


**昇華転写用**

版下原寸サイズ  
※反転なしで配置してください



☆仕上がリイメー



**小ロット対応用**



- デザインスペース：W197×H80 (mm)
- 昇華転写印刷 (小ロット向け) 最大範囲：W197×H80 (mm)

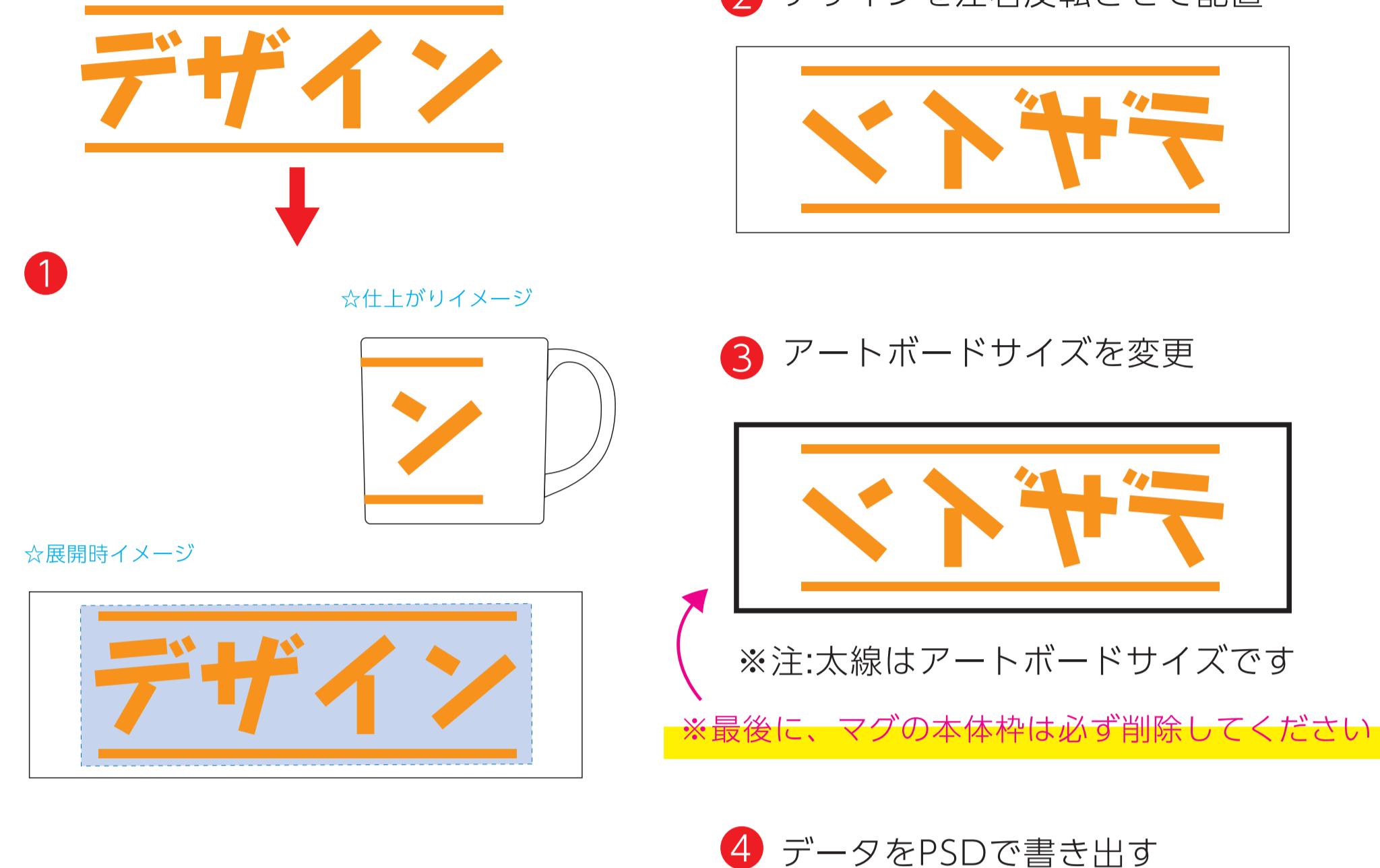
★必ずご確認ください★

【昇華転写入稿データ制作上の注意点】

- ①左側の展開時イメージ内の刷り範囲に、デザインをレイアウトしてください。中段の仕上がリイメー内の刷り範囲にも、同様にレイアウトしてください。
- ②中央の版下部分に、刷り範囲ごとデザインを左右反転させ、配置してください。配置後、刷り範囲のレイヤーは必ず非表示にしてください。  
※表示された状態だとデザインとして一緒に印刷されてしまいます。
- ③最後に、アートボードサイズをW225×H92のサイズに変更し、本体枠とアートボード枠が合うように配置してください。  
※配置後、本体枠は削除してください。
- ④アートボードサイズで400dpiの設定でPSDを書き出す。

※入稿データは最終アートボードサイズW225×H92に変換の上、psdデータに書き出し、aiデータと一緒にご入稿ください。

【制作例】



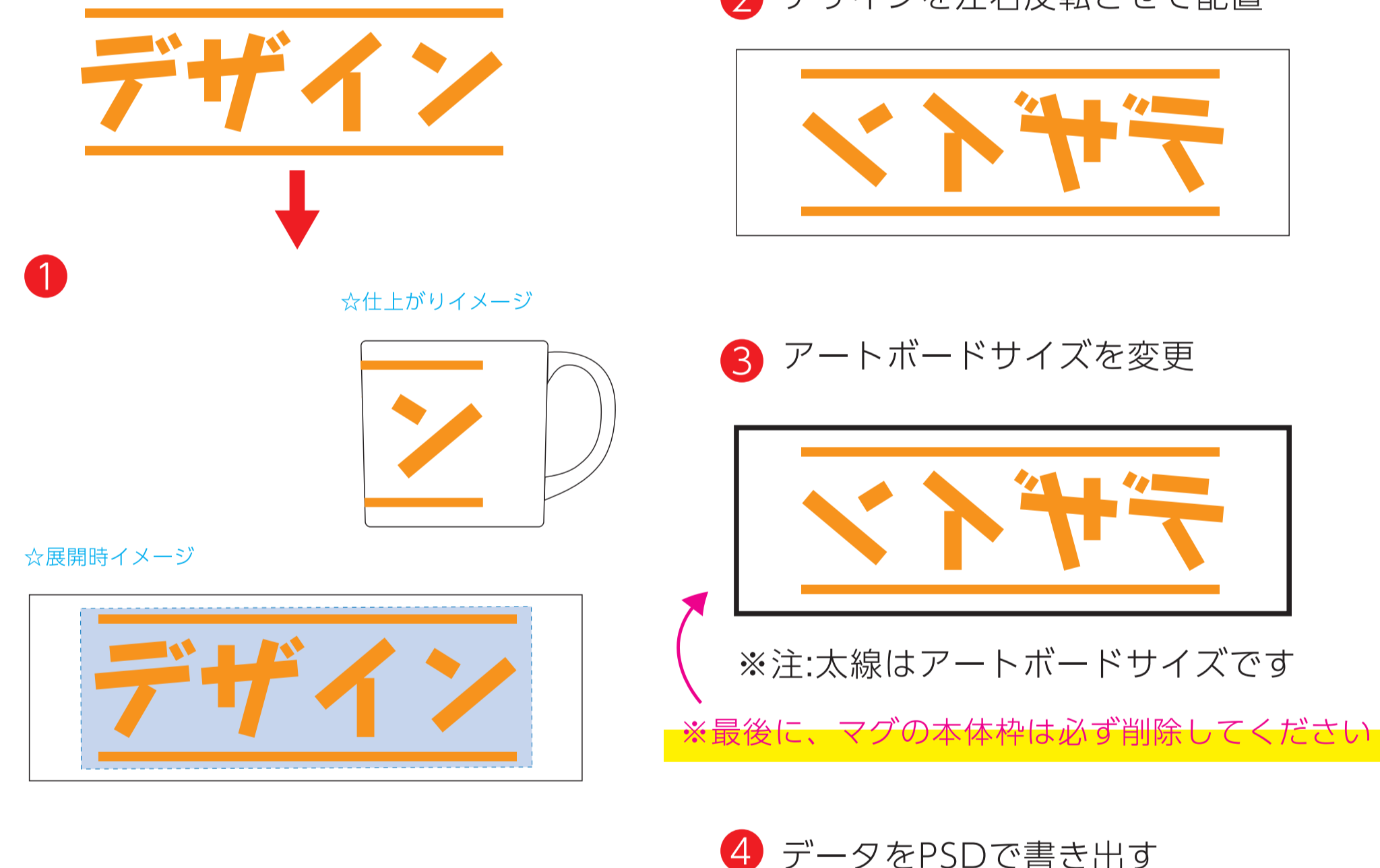
★必ずご確認ください★

【昇華転写入稿データ制作上の注意点】

- ①左側の展開時イメージ内の刷り範囲に、デザインをレイアウトしてください。中段の仕上がリイメー内の刷り範囲にも、同様にレイアウトしてください。
- ②中央の版下部分に、刷り範囲ごとデザインを左右反転させ、配置してください。配置後、刷り範囲のレイヤーは必ず非表示にしてください。  
※表示された状態だとデザインとして一緒に印刷されてしまいます。
- ③最後に、アートボードサイズをW234×H95のサイズに変更し、本体枠とアートボード枠が合うように配置してください。  
※配置後、本体枠は削除してください。
- ④アートボードサイズで400dpiの設定でPSDを書き出す。

※入稿データは最終アートボードサイズW234×H95に変換の上、psdデータに書き出し、aiデータと一緒にご入稿ください。

【制作例】



★必ずご確認ください★

【昇華転写入稿データ制作上の注意点】

- ①左側の展開時イメージ内の刷り範囲に、デザインをレイアウトしてください。中段の仕上がリイメー内の刷り範囲にも、同様にレイアウトしてください。
- ②中央の版下部分に、刷り範囲ごとデザインを左右反転させずに、配置ください。配置後、刷り範囲のレイヤーは必ず非表示にしてください。  
※表示された状態だとデザインとして一緒に印刷されてしまいます。
- ③最後に、アートボードサイズをW197×H80(mm)のサイズに変更し、本体枠とアートボード枠が合うように配置してください。

※入稿データは最終アートボードサイズW197×H80(mm)に変換の上、aiデータとpdfで保存しご入稿ください。

【制作例】

