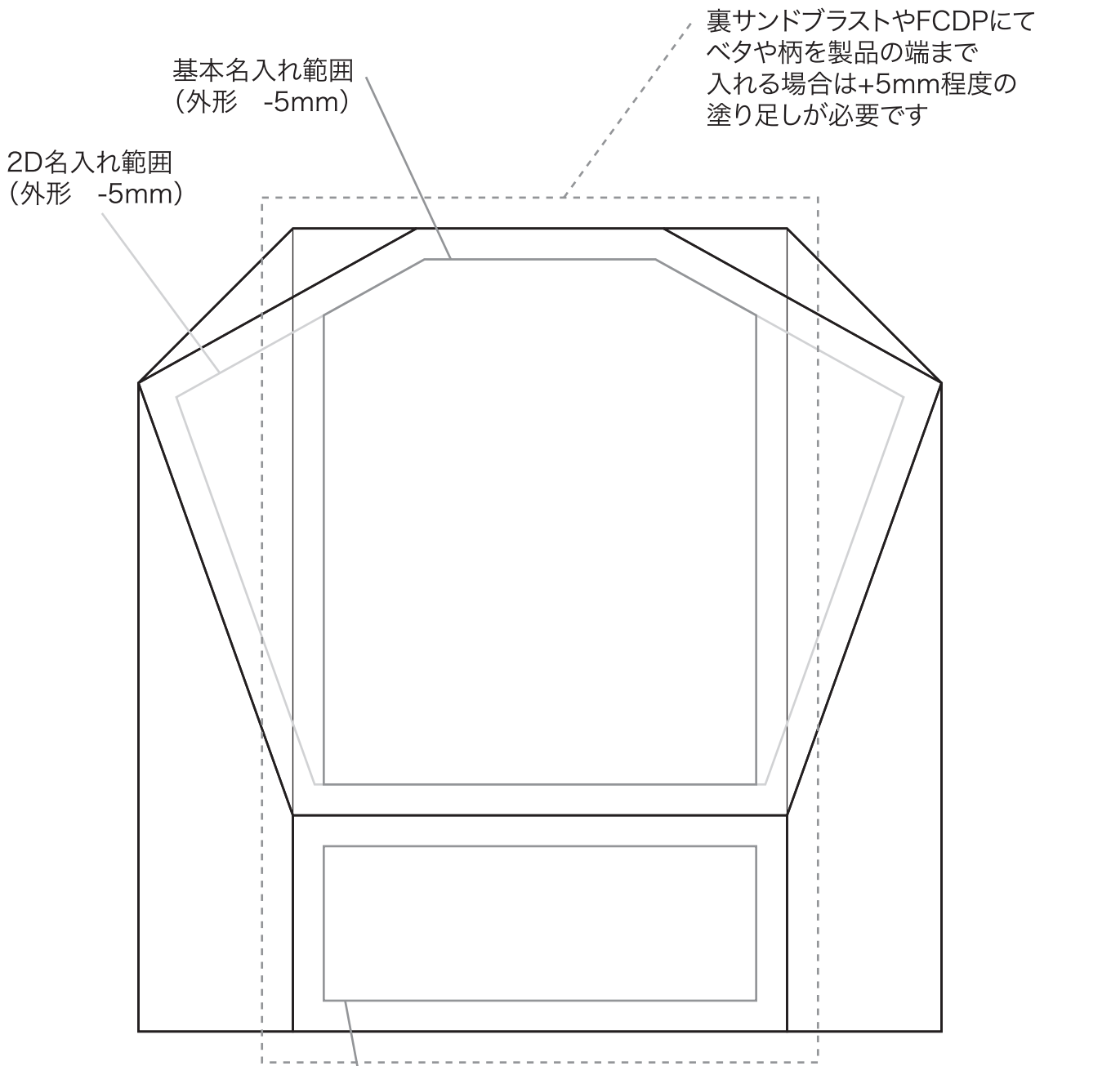


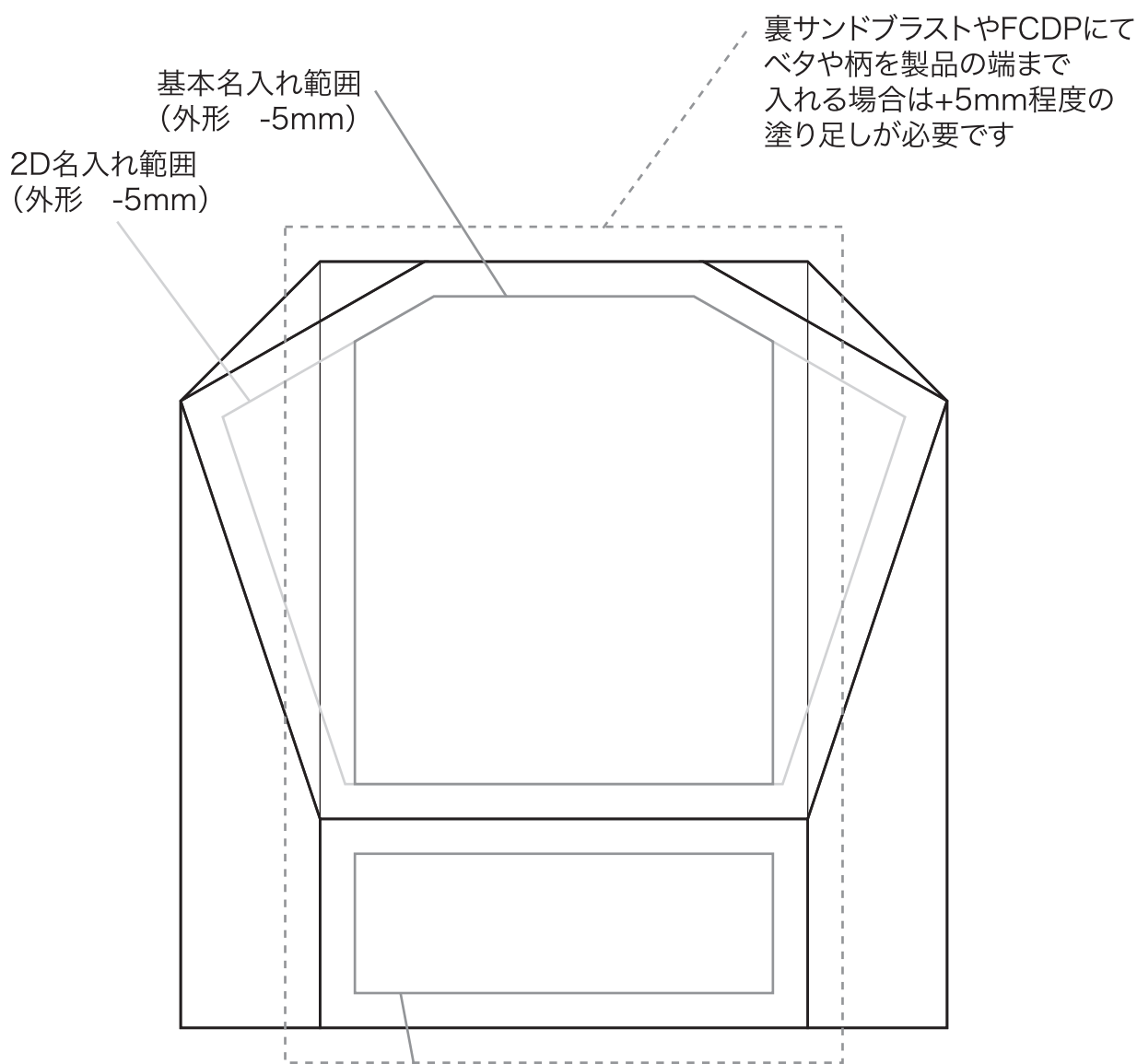
裏サンドブラストやFCDPの場合、下部の名入れはカット面により屈折して見える恐れがあります。

光学ガラス製製品は手加工のため、1個ずつ製品サイズに誤差があります。



光学ガラス製製品は手加工のため、
1個ずつ製品サイズに誤差があります。

裏サンドブラストやFCDPの場合、下部の名入れはカット面により
屈折して見える恐れがあります。



光学ガラス製製品は手加工のため、
1個ずつ製品サイズに誤差があります。

裏サンドブラストやFCDPの場合、下部の名入れはカット面により
屈折して見える恐れがあります。