

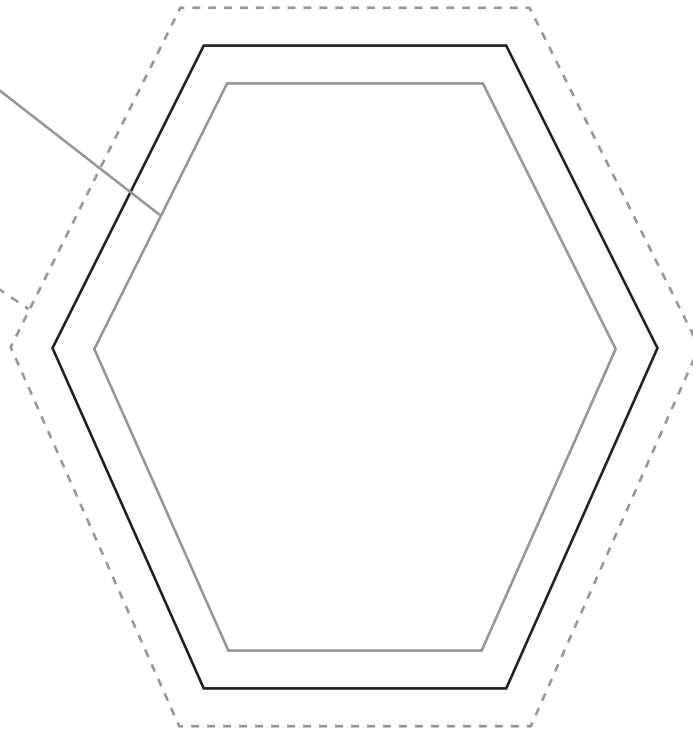
VOT.200

SIZE:85mm×80mm

上部名入れ面-水平図 (A~F共通サイズ)

基本名入れ範囲
(外形 -5mm)

表サンドブラストにて
ベタや柄を製品の端まで
入れる場合は+5mm程度の
塗り足しが必要です



光学ガラス製製品は手加工のため、
1個ずつ製品サイズに誤差があります。

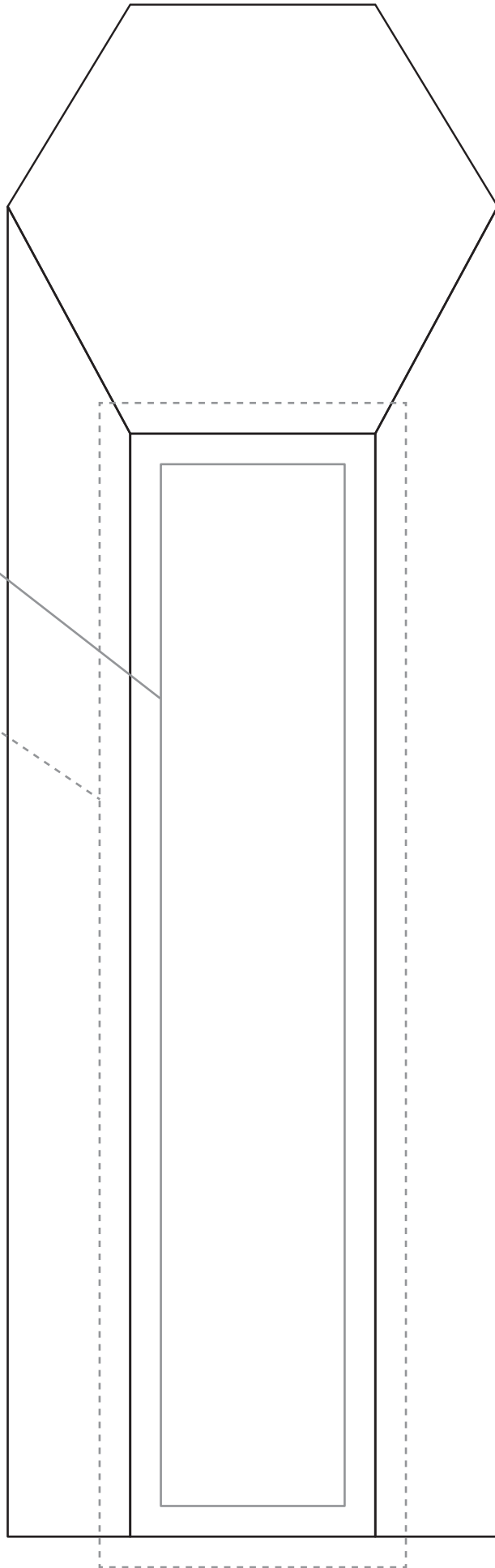
VOT.200A

高さ 250mm

※上部名入れ面は全サイズ共通

基本名入れ範囲
(外形 -5mm)

表サンドブラストにて
ベタや柄を製品の端まで
入れる場合は+5mm程度の
塗り足しが必要です



光学ガラス製製品は手加工のため、
1個ずつ製品サイズに誤差があります。

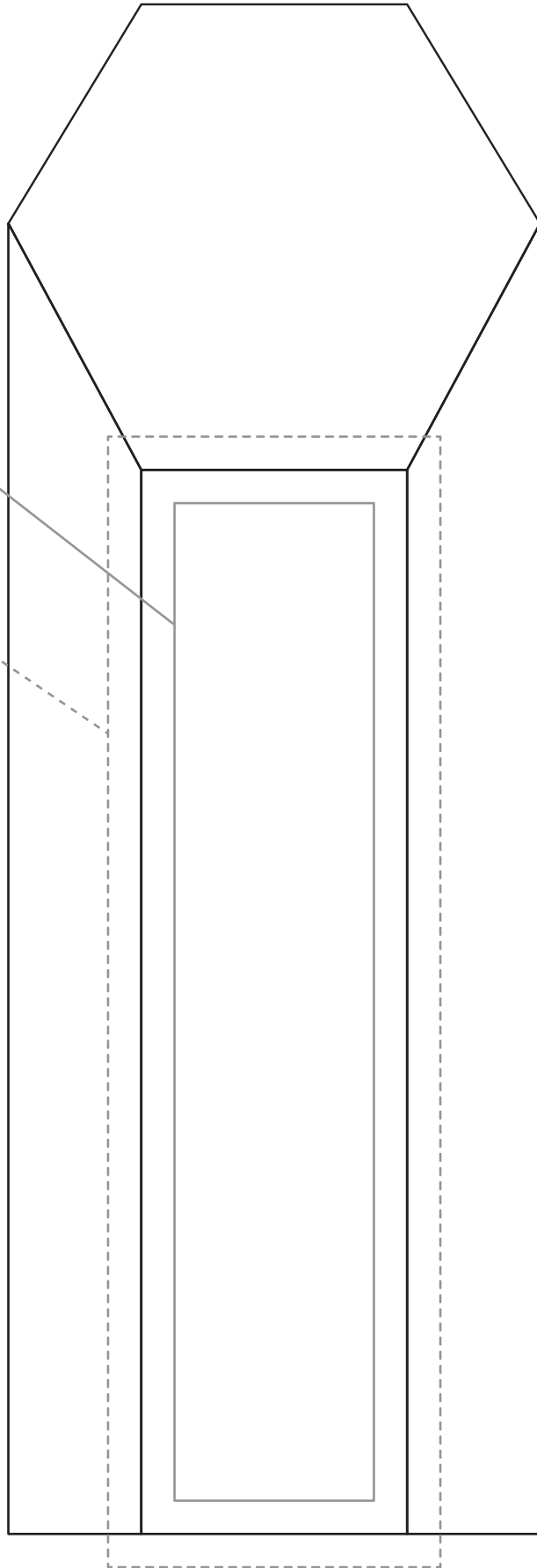
VOT.200B

高さ 230mm

※上部名入れ面は全サイズ共通

基本名入れ範囲
(外形 -5mm)

表サンドブラストにて
ベタや柄を製品の端まで
入れる場合は+5mm程度の
塗り足しが必要です



光学ガラス製製品は手加工のため、
1個ずつ製品サイズに誤差があります。

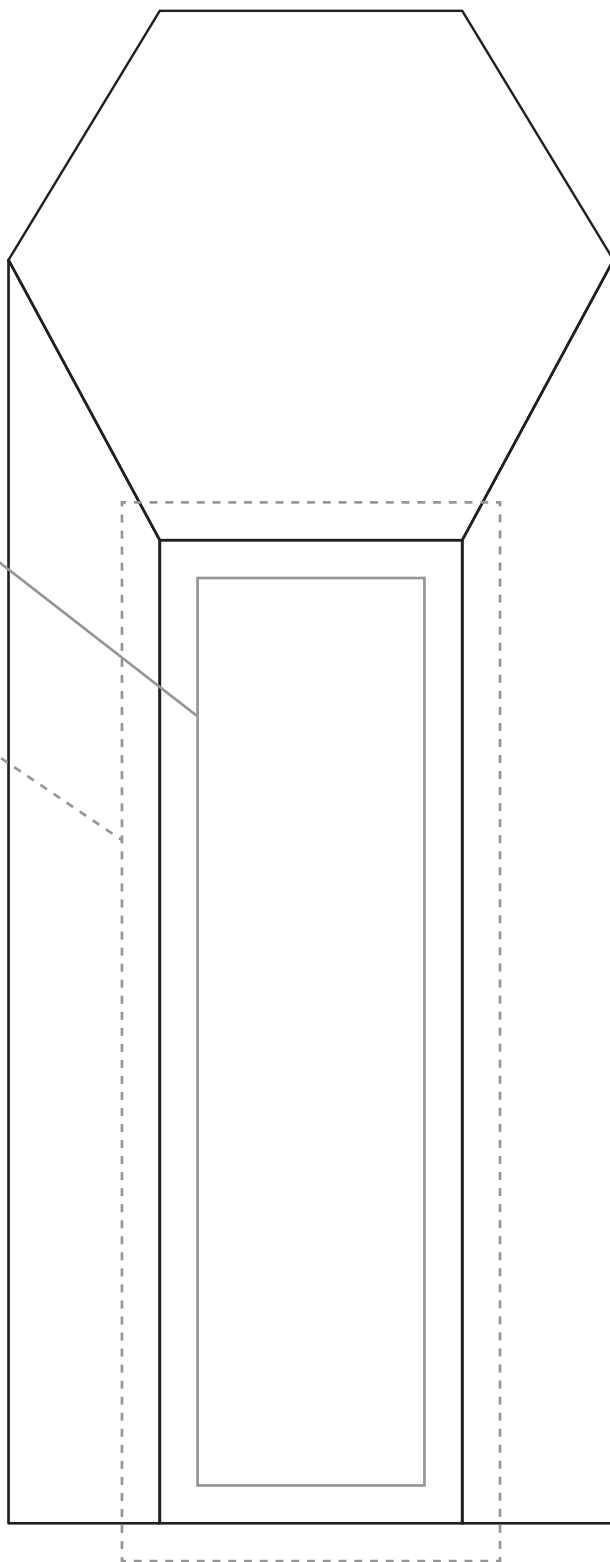
VOT.200C

高さ 200mm

※上部名入れ面は全サイズ共通

基本名入れ範囲
(外形 -5mm)

表サンドブラストにて
ベタや柄を製品の端まで
入れる場合は+5mm程度の
塗り足しが必要です



光学ガラス製製品は手加工のため、
1個ずつ製品サイズに誤差があります。

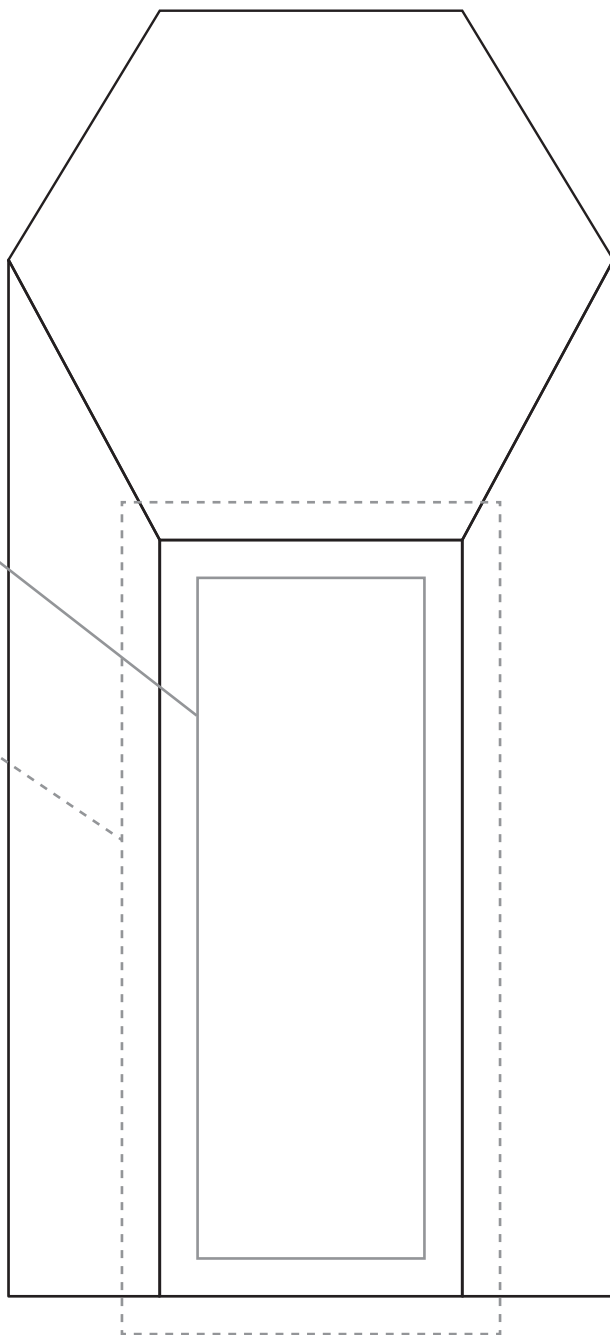
VOT.200D

高さ 170mm

※上部名入れ面は全サイズ共通

基本名入れ範囲
(外形 -5mm)

表サンドブラストにて
ベタや柄を製品の端まで
入れる場合は+5mm程度の
塗り足しが必要です



光学ガラス製製品は手加工のため、
1個ずつ製品サイズに誤差があります。

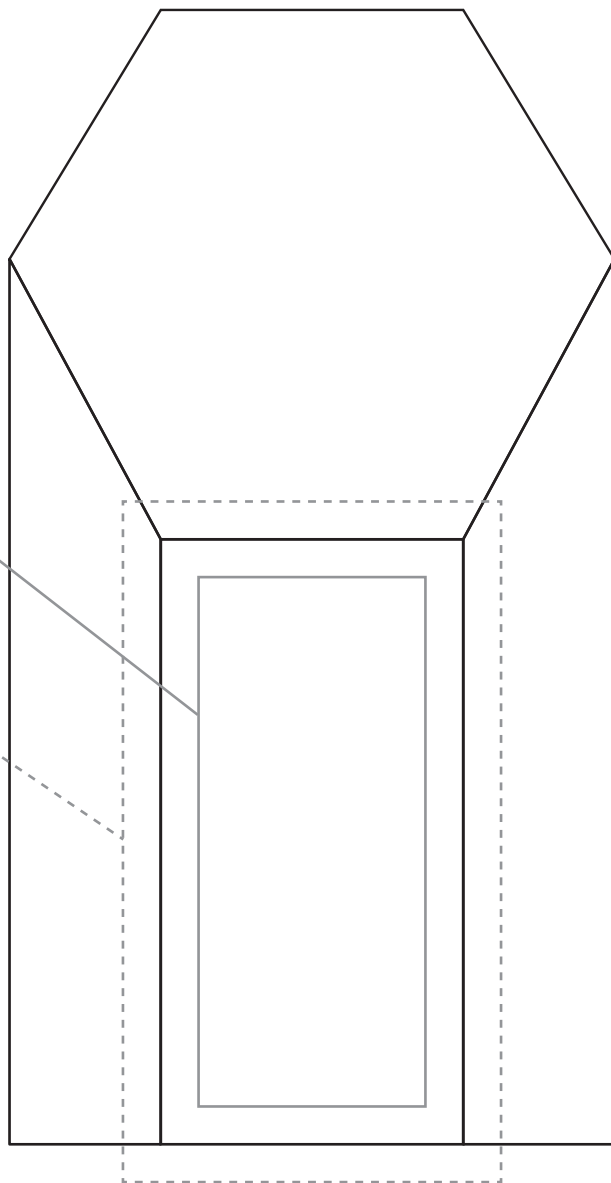
VOT.200E

高さ 150mm

※上部名入れ面は全サイズ共通

基本名入れ範囲
(外形 -5mm)

表サンドブラストにて
ベタや柄を製品の端まで
入れる場合は+5mm程度の
塗り足しが必要です



光学ガラス製製品は手加工のため、
1個ずつ製品サイズに誤差があります。

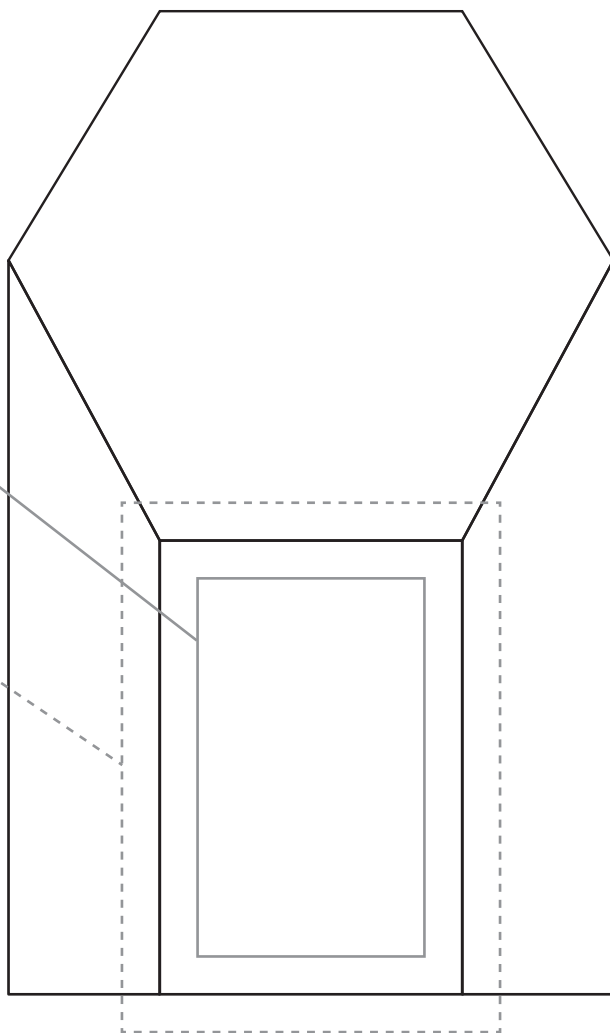
VOT.200F

高さ 130mm

※上部名入れ面は全サイズ共通

基本名入れ範囲
(外形 -5mm)

表サンドブラストにて
ベタや柄を製品の端まで
入れる場合は+5mm程度の
塗り足しが必要です



光学ガラス製製品は手加工のため、
1個ずつ製品サイズに誤差があります。