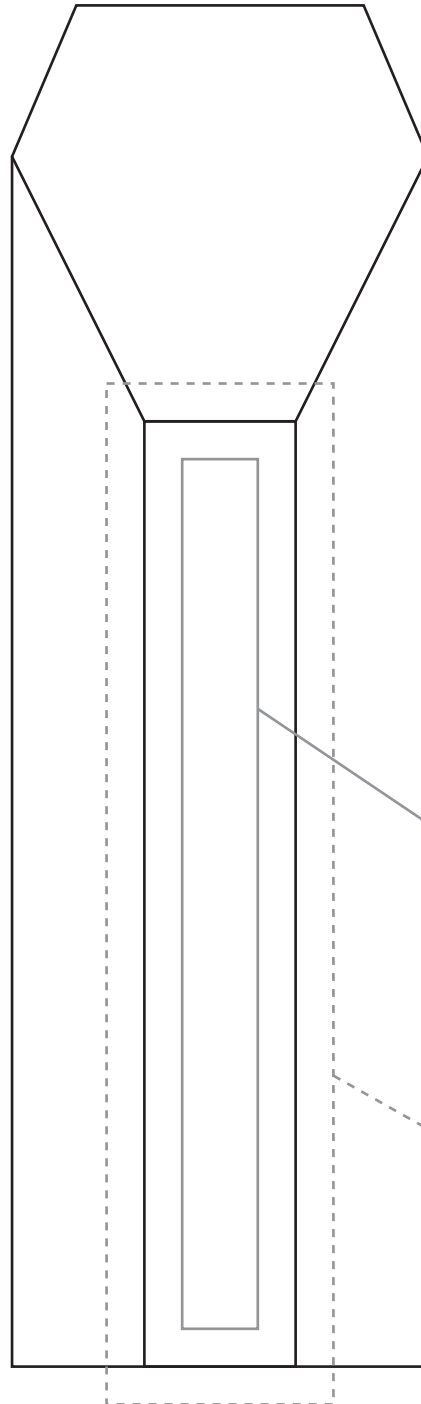


# VOT.203A

高さ 240mm

※上部名入れ面は全サイズ共通



基本名入れ範囲  
(外形 -5mm)

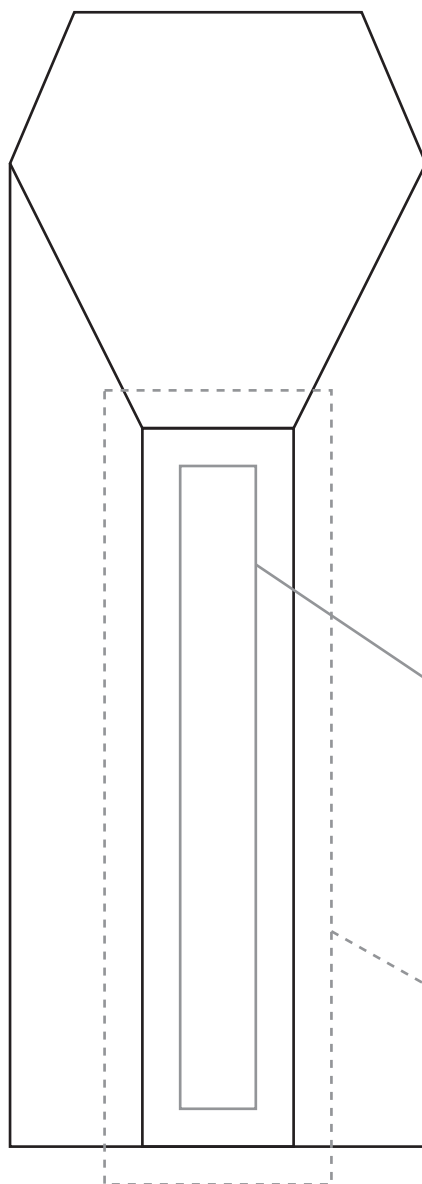
表サンドブラストにて  
ベタや柄を製品の端まで  
入れる場合は+5mm程度の  
塗り足しが必要です

光学ガラス製製品は手加工のため、  
1個ずつ製品サイズに誤差があります。

# VOT.203B

高さ205mm

※上部名入れ面は全サイズ共通



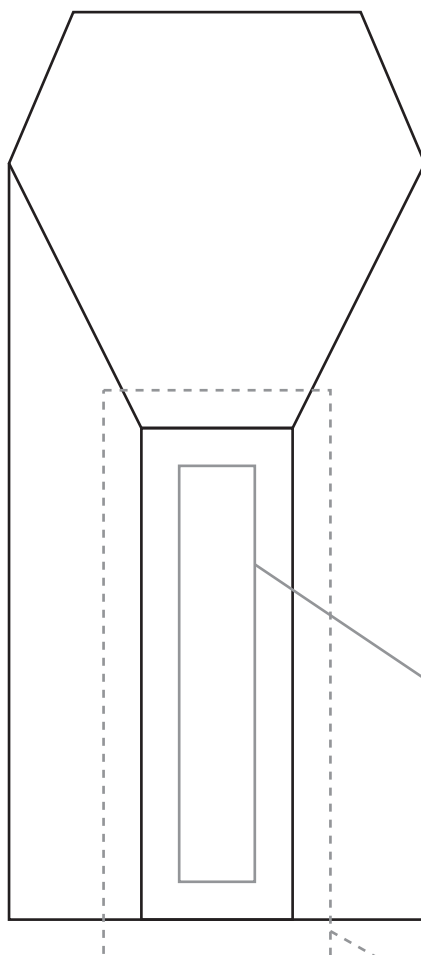
基本名入れ範囲  
(外形 -5mm)

表サンドブラストにて  
ベタや柄を製品の端まで  
入れる場合は+5mm程度の  
塗り足しが必要です

# VOT.203C

高さ 180mm

※上部名入れ面は全サイズ共通



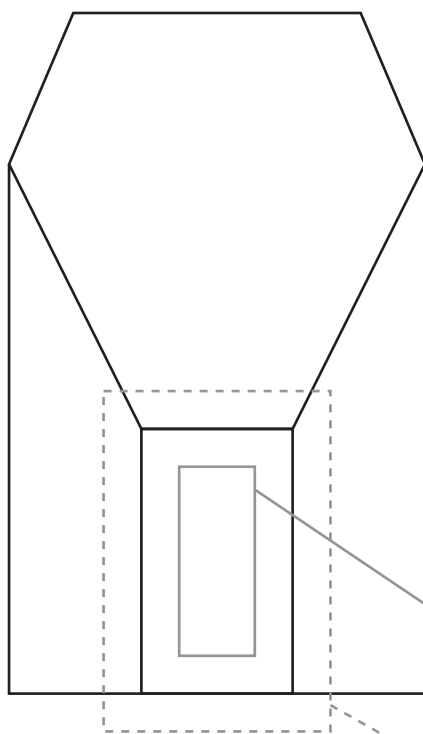
基本名入れ範囲  
(外形 -5mm)

表サンドブラストにて  
ベタや柄を製品の端まで  
入れる場合は+5mm程度の  
塗り足しが必要です

# VOT.203D

高さ 150mm

※上部名入れ面は全サイズ共通



基本名入れ範囲  
(外形 -5mm)

表サンドブラストにて  
ベタや柄を製品の端まで  
入れる場合は+5mm程度の  
塗り足しが必要です