

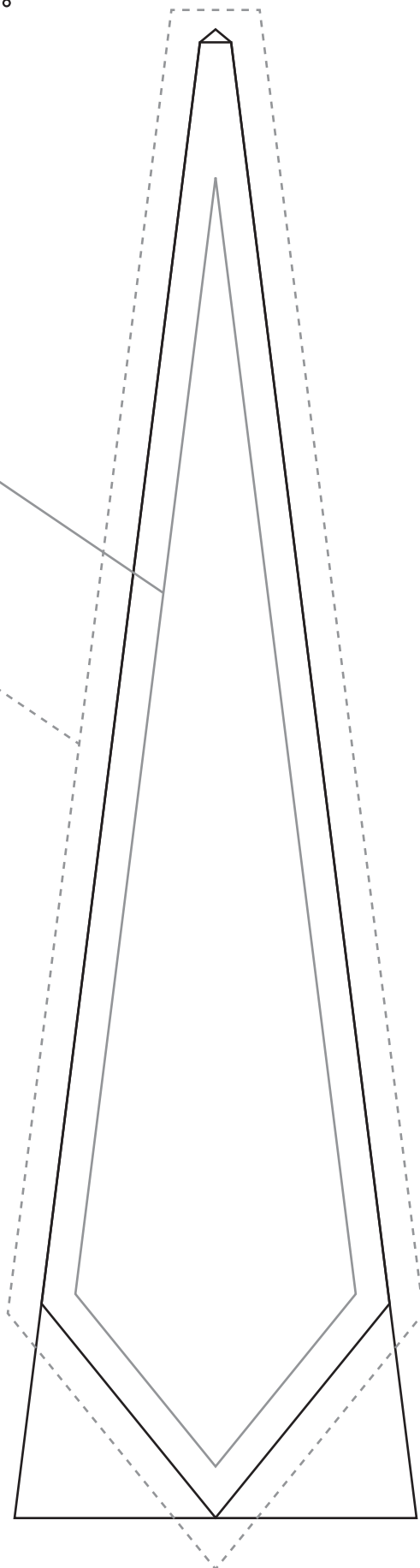
# VOT.207A

高さ 270mm

光学ガラス製製品は手加工のため、  
1個ずつ製品サイズに誤差があります。

基本名入れ範囲  
(外形 -5mm)

裏サンドブラストにて  
ベタや柄を製品の端まで  
入れる場合は+5mm程度の  
塗り足しが必要です



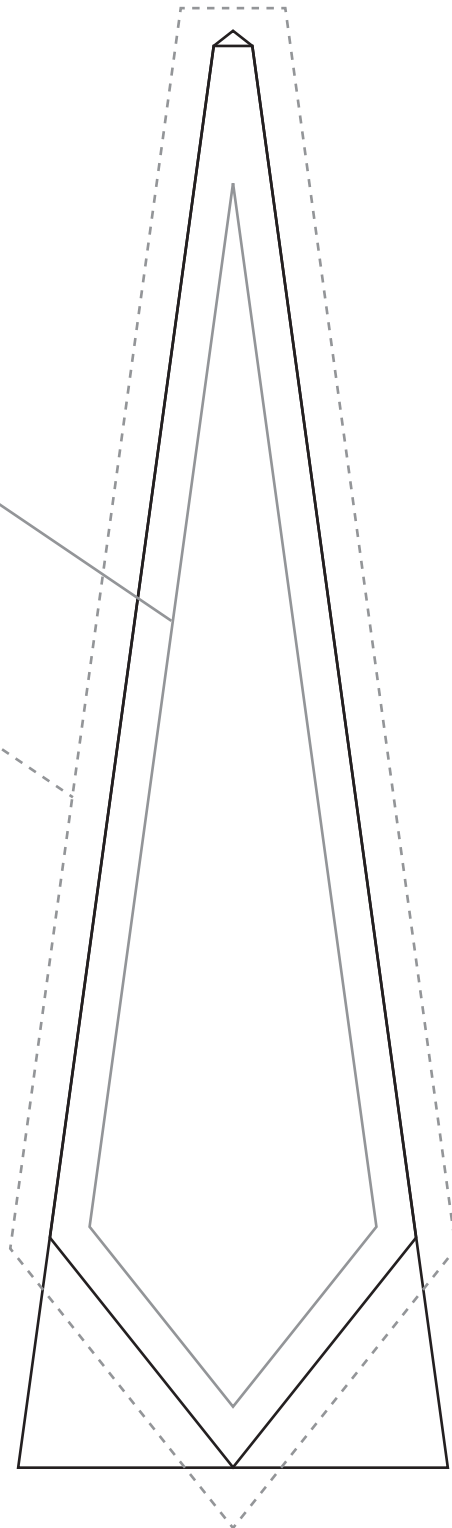
# VOT.207B

高さ 220mm

光学ガラス製製品は手加工のため、  
1個ずつ製品サイズに誤差があります。

基本名入れ範囲  
(外形 -5mm)

裏サンドブラストにて  
ベタや柄を製品の端まで  
入れる場合は+5mm程度の  
塗り足しが必要です



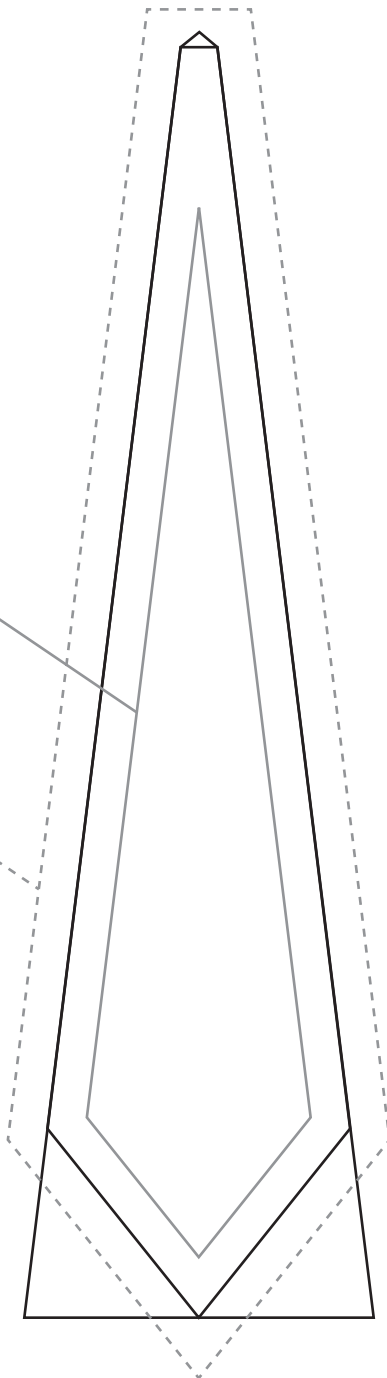
# VOT.207C

高さ 200mm

光学ガラス製製品は手加工のため、  
1個ずつ製品サイズに誤差があります。

基本名入れ範囲  
(外形 -5mm)

裏サンドブラストにて  
ベタや柄を製品の端まで  
入れる場合は+5mm程度の  
塗り足しが必要です



# VOT.207D

高さ 185mm

光学ガラス製製品は手加工のため、  
1個ずつ製品サイズに誤差があります。

基本名入れ範囲  
(外形 -5mm)

裏サンドブラストにて  
ベタや柄を製品の端まで  
入れる場合は+5mm程度の  
塗り足しが必要です

