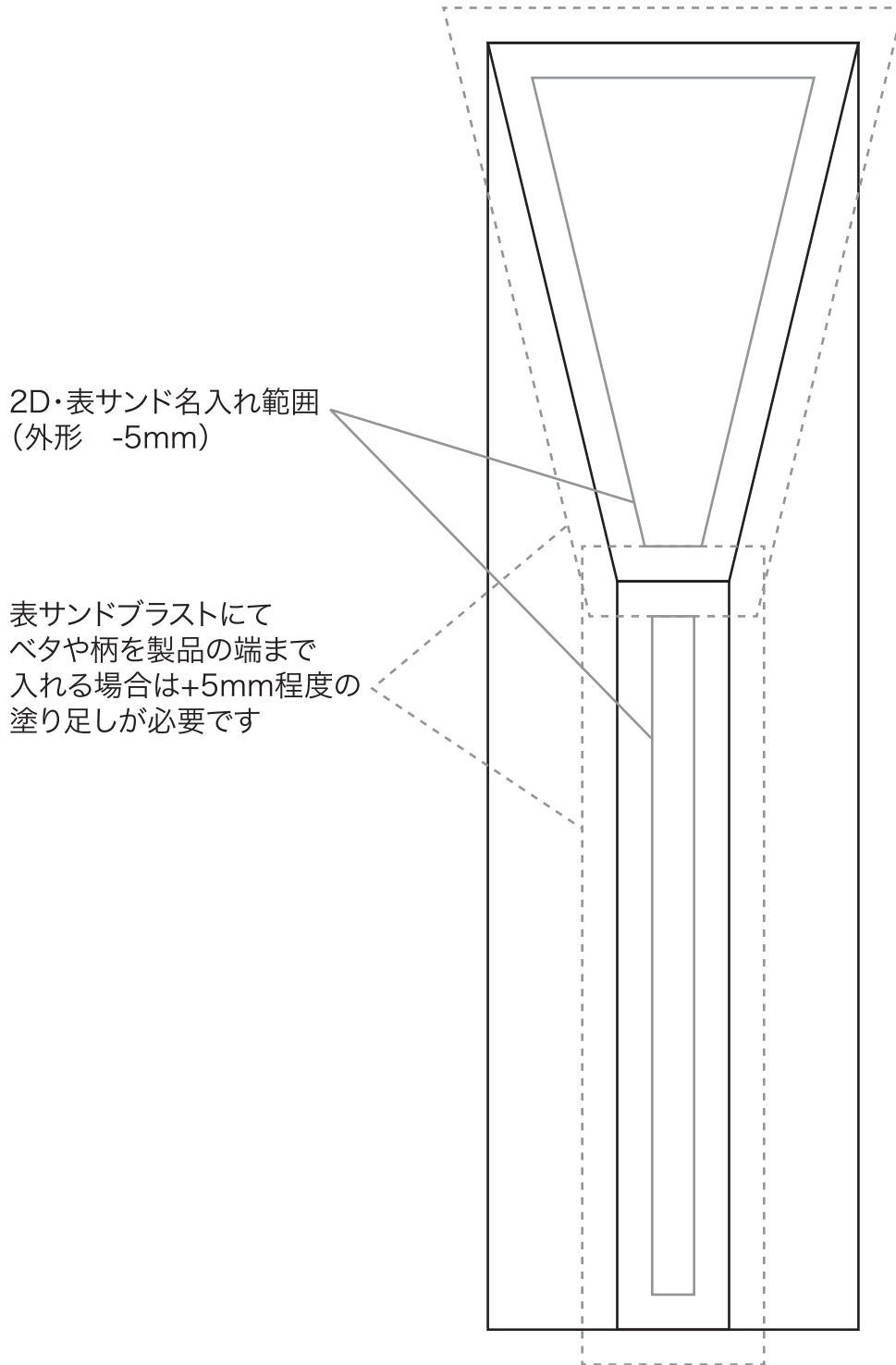


VOT.208A

高さ 250mm

光学ガラス製製品は手加工のため、
1個ずつ製品サイズに誤差があります。



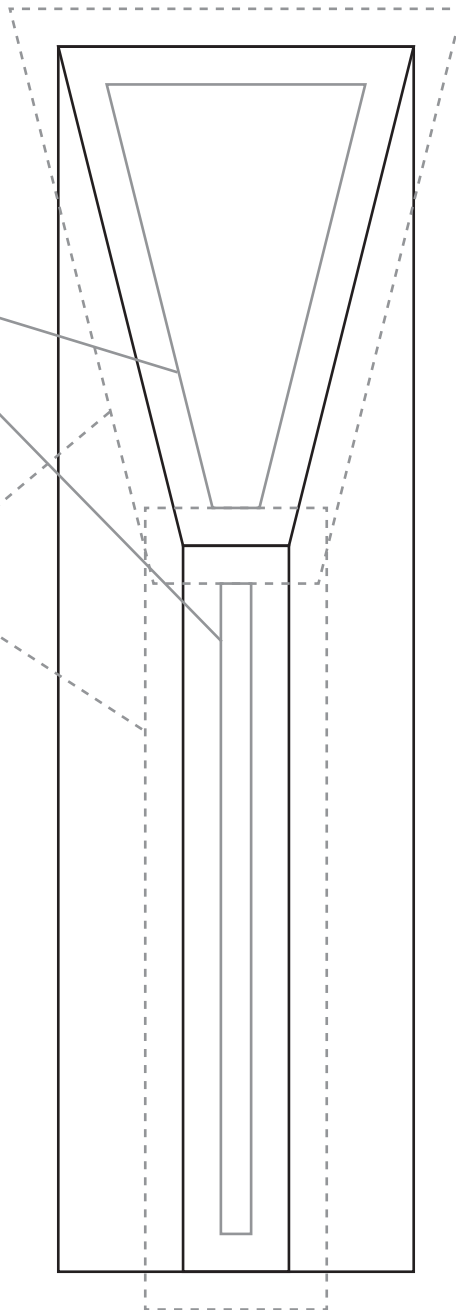
VOT.208B

高さ 220mm

光学ガラス製製品は手加工のため、
1個ずつ製品サイズに誤差があります。

2D・表サンド名入れ範囲
(外形 -5mm)

表サンドブラストにて
ベタや柄を製品の端まで
入れる場合は+5mm程度の
塗り足しが必要です



VOT.208C

高さ 200mm

光学ガラス製製品は手加工のため、
1個ずつ製品サイズに誤差があります。

2D・表サンド名入れ範囲
(外形 -5mm)

表サンドブラストにて
ベタや柄を製品の端まで
入れる場合は+5mm程度の
塗り足しが必要です

