

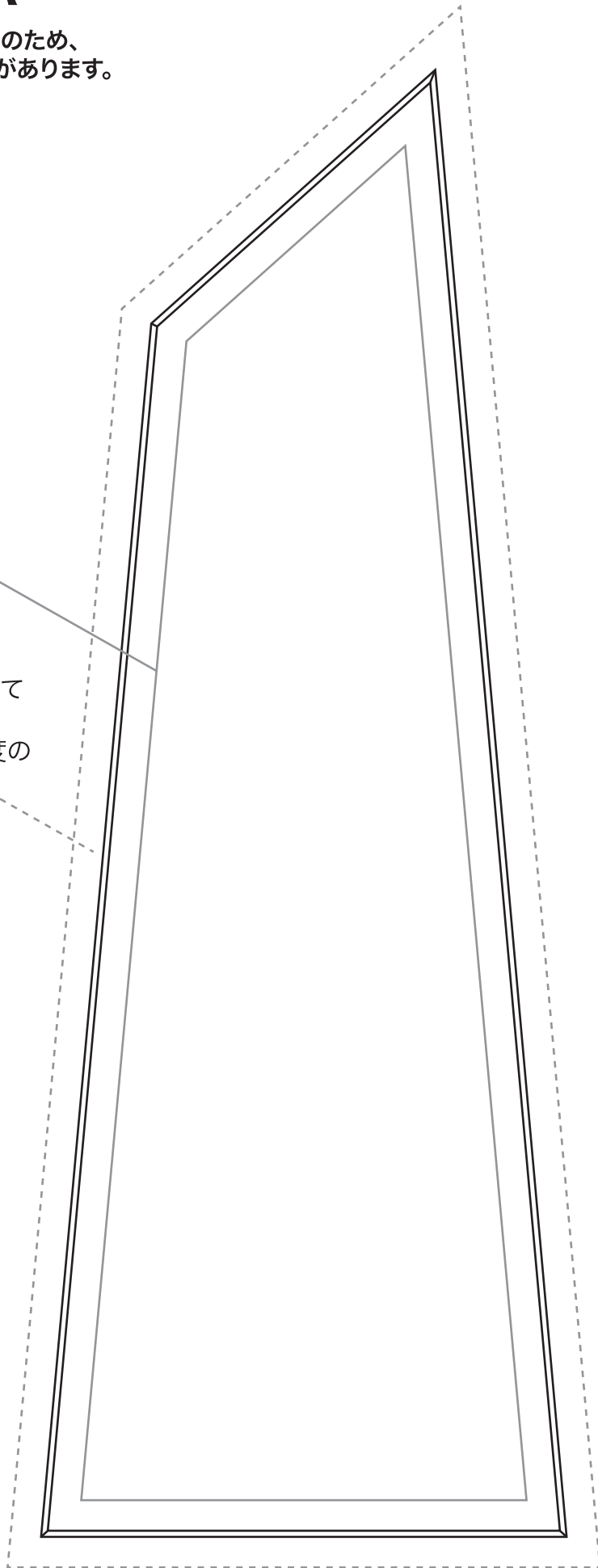
VOT.210A

高さ 240mm

光学ガラス製製品は手加工のため、
1個ずつ製品サイズに誤差があります。

基本名入れ範囲
(外形 -5mm)

サンドブラストやFCDPにて
ベタや柄を製品の端まで
入れる場合は+5mm程度の
塗り足しが必要です



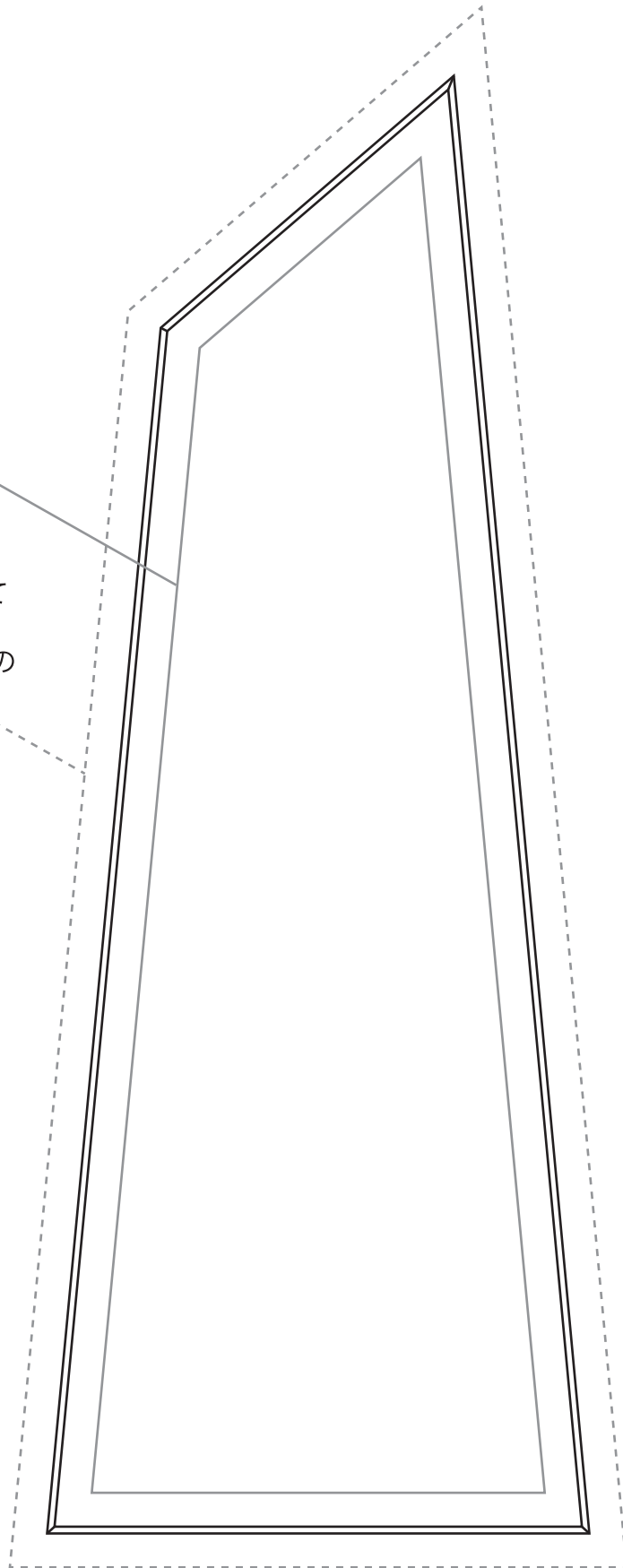
VOT.210B

高さ 215mm

光学ガラス製製品は手加工のため、
1個ずつ製品サイズに誤差があります。

基本名入れ範囲
(外形 -5mm)

サンドブラストやFCDPにて
ベタや柄を製品の端まで
入れる場合は+5mm程度の
塗り足しが必要です



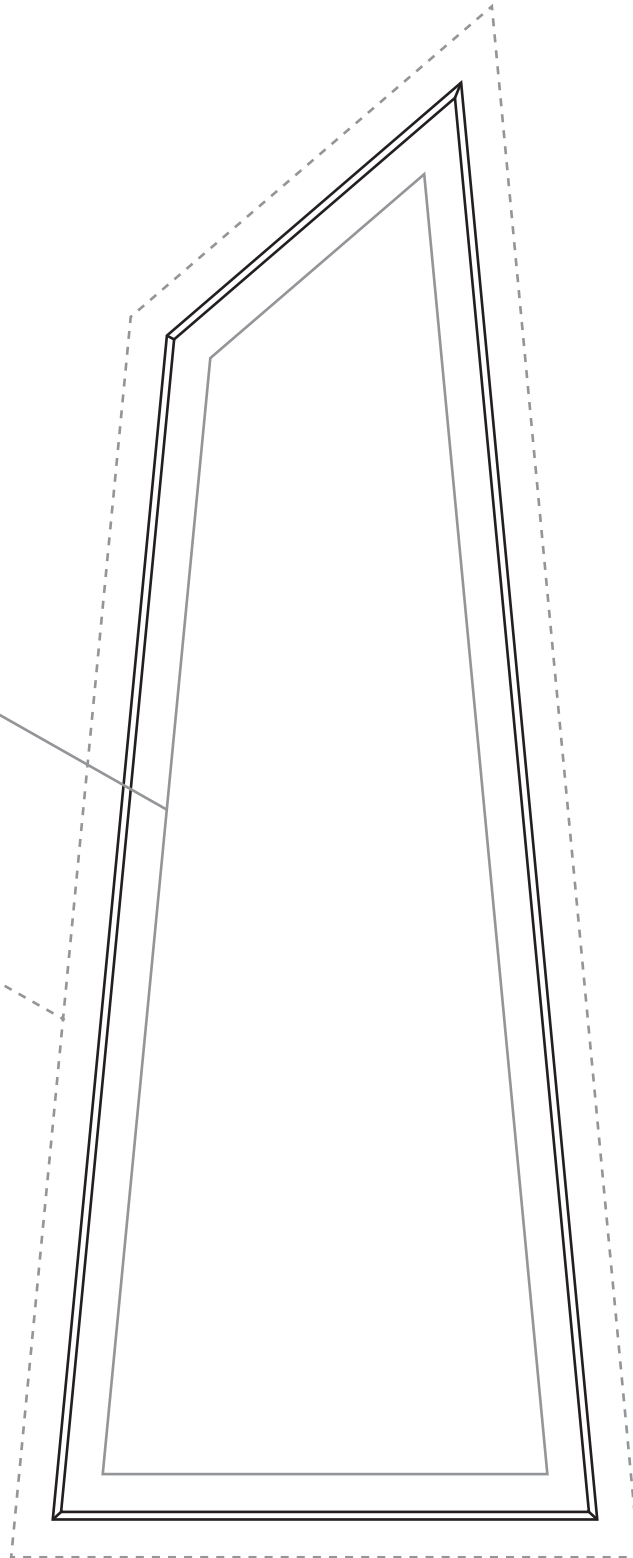
VOT.210C

高さ 190mm

光学ガラス製製品は手加工のため、
1個ずつ製品サイズに誤差があります。

基本名入れ範囲
(外形 -5mm)

サンドブラストやFCDPにて
ベタや柄を製品の端まで
入れる場合は+5mm程度の
塗り足しが必要です



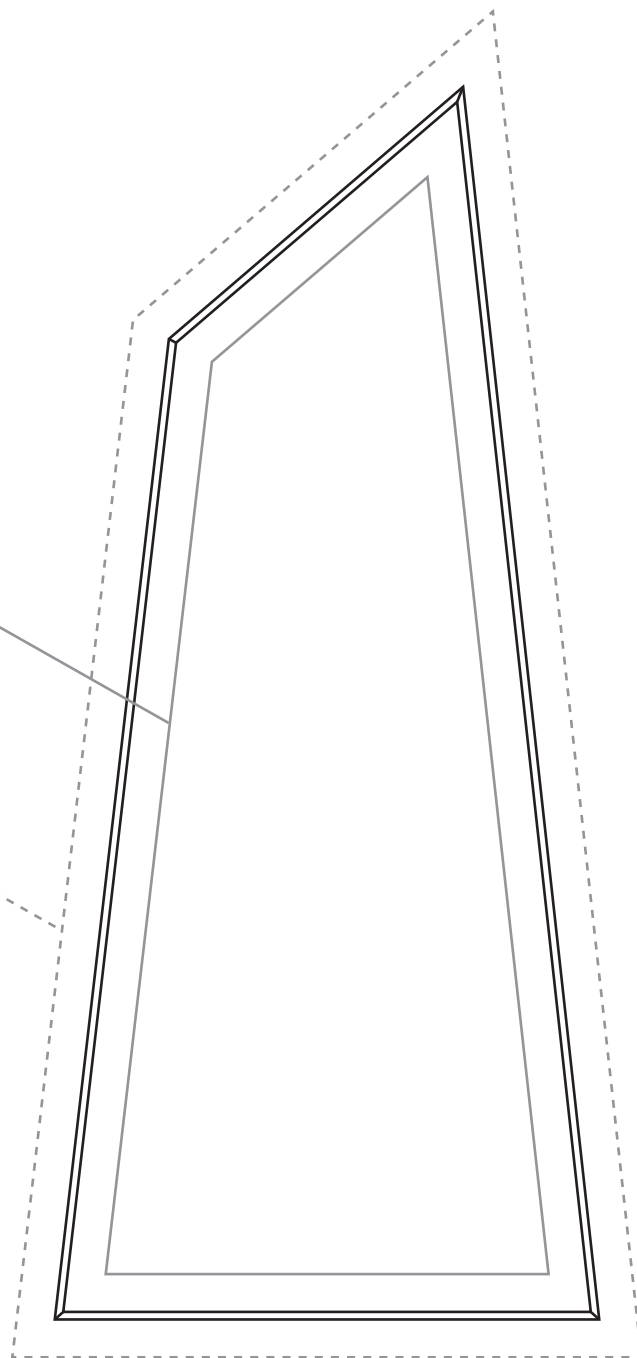
VOT.210D

高さ 165mm

光学ガラス製製品は手加工のため、
1個ずつ製品サイズに誤差があります。

基本名入れ範囲
(外形 -5mm)

サンドブラストやFCDPにて
ベタや柄を製品の端まで
入れる場合は+5mm程度の
塗り足しが必要です



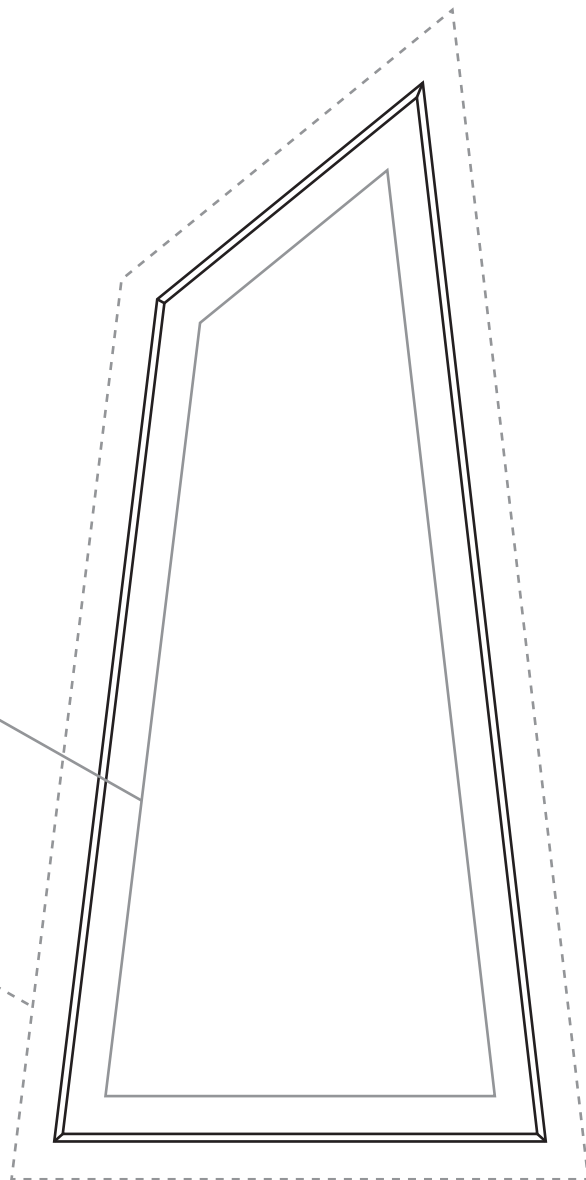
VOT.210E

高さ 140mm

光学ガラス製製品は手加工のため、
1個ずつ製品サイズに誤差があります。

基本名入れ範囲
(外形 -5mm)

サンドブラストやFCDPにて
ベタや柄を製品の端まで
入れる場合は+5mm程度の
塗り足しが必要です



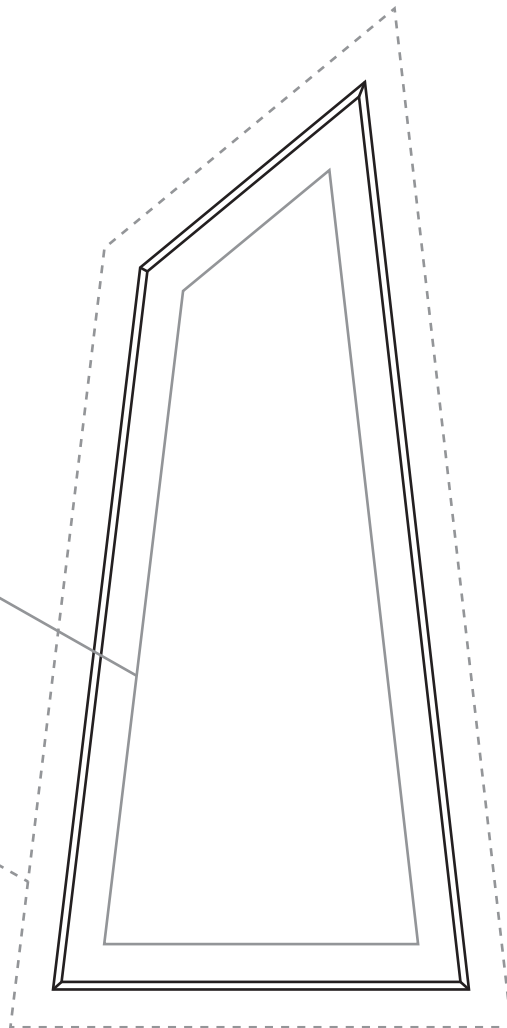
VOT.210F

高さ120mm

光学ガラス製製品は手加工のため、
1個ずつ製品サイズに誤差があります。

基本名入れ範囲
(外形 -5mm)

サンドブラストやFCDPにて
ベタや柄を製品の端まで
入れる場合は+5mm程度の
塗り足しが必要です



VOT.210G

高さ100mm

光学ガラス製製品は手加工のため、
1個ずつ製品サイズに誤差があります。

基本名入れ範囲
(外形 -5mm)

サンドブラストやFCDPにて
ベタや柄を製品の端まで
入れる場合は+5mm程度の
塗り足しが必要です

