

# VOT.211A

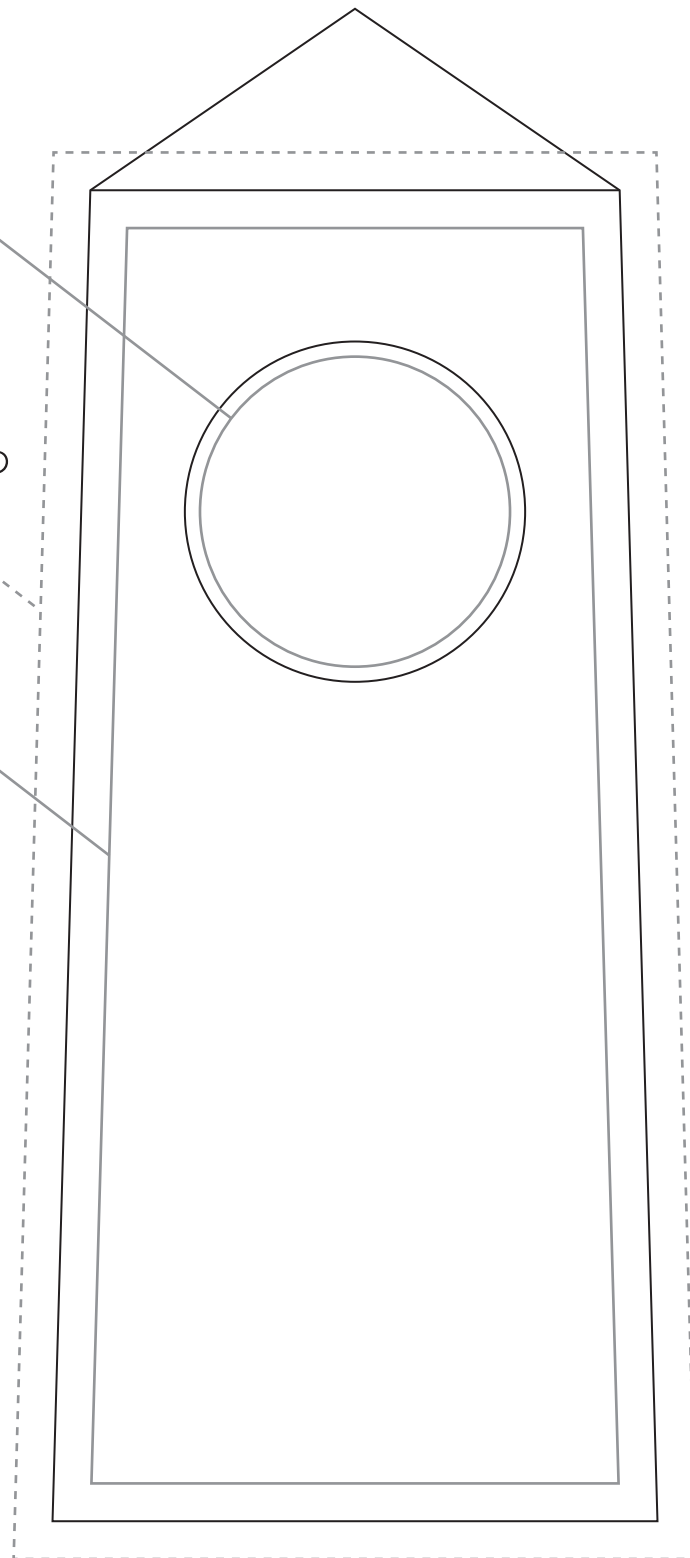
高さ 200mm

光学ガラス製製品は手加工のため、  
1個ずつ製品サイズに誤差があります。

円内名入れ可能サイズφ41

裏サンドブラストにて  
ベタや柄を製品の端まで  
入れる場合は+5mm程度の  
塗り足しが必要です

裏サンド名入れ範囲  
(外形 -5mm)



# VOT.211B

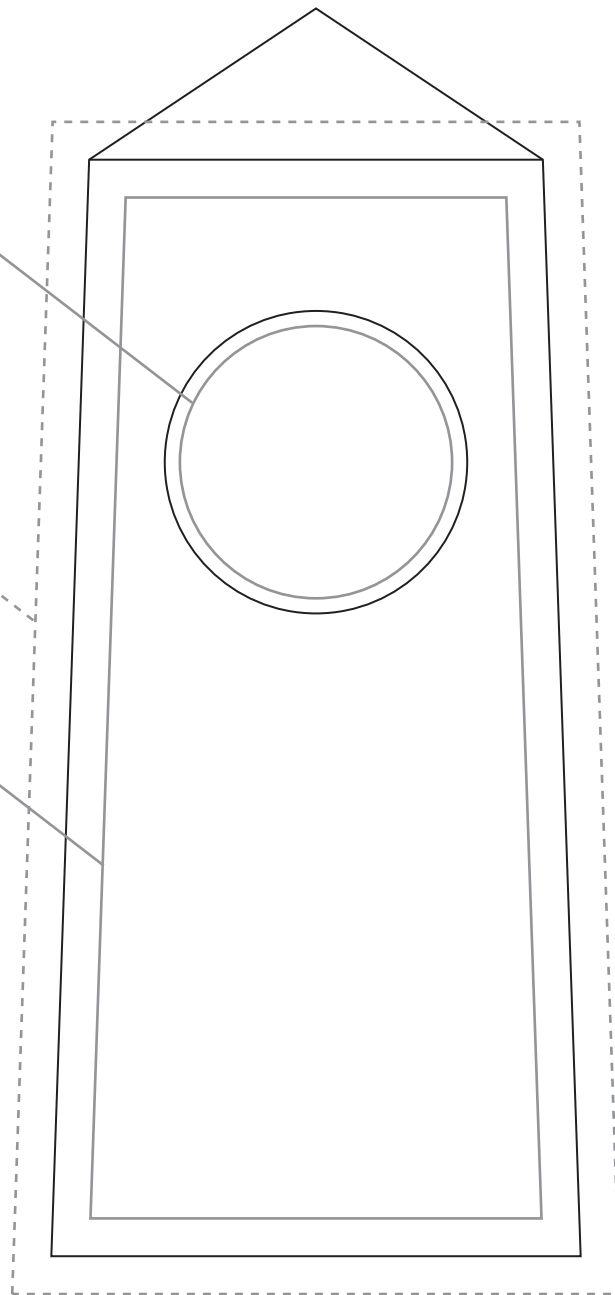
高さ 165mm

光学ガラス製製品は手加工のため、  
1個ずつ製品サイズに誤差があります。

円内名入れ可能サイズφ36

裏サンドブラストにて  
ベタや柄を製品の端まで  
入れる場合は+5mm程度の  
塗り足しが必要です

裏サンド名入れ範囲  
(外形 -5mm)



# VOT.211C

高さ 150mm

光学ガラス製製品は手加工のため、  
1個ずつ製品サイズに誤差があります。

円内名入れ可能サイズφ36

裏サンドブラストにて  
ベタや柄を製品の端まで  
入れる場合は+5mm程度の  
塗り足しが必要です

裏サンド名入れ範囲  
(外形 -5mm)

