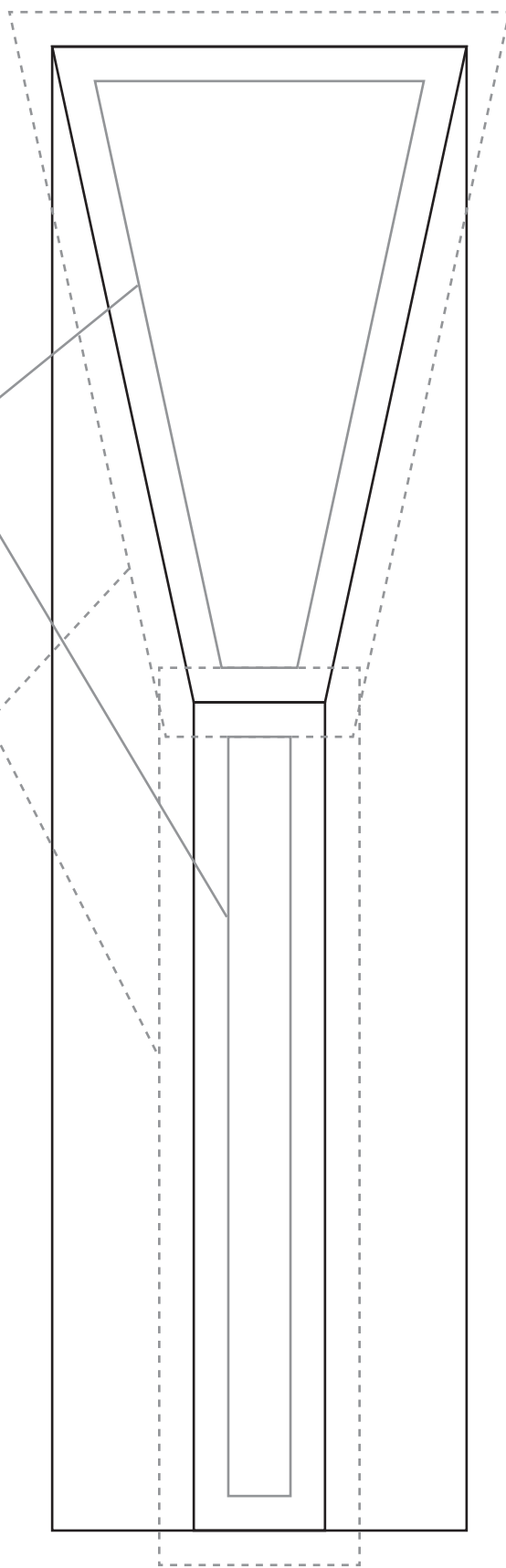


# VOT.214A

高さ 265mm

2D・表サンド名入れ範囲  
(外形 -5mm)

表サンドブラストにて  
ベタや柄を製品の端まで  
入れる場合は+5mm程度の  
塗り足しが必要です



光学ガラス製製品は手加工のため、  
1個ずつ製品サイズに誤差があります。

