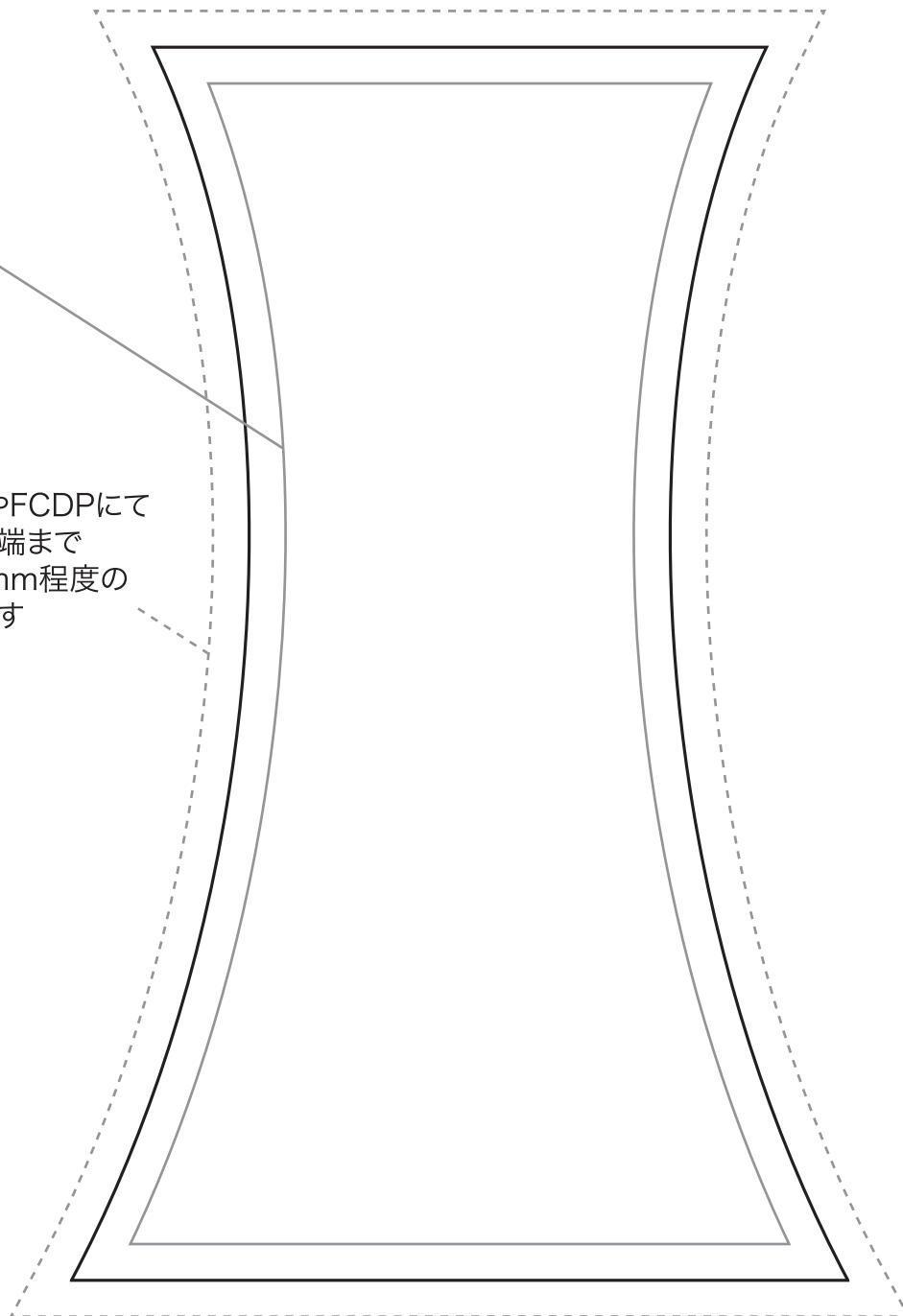


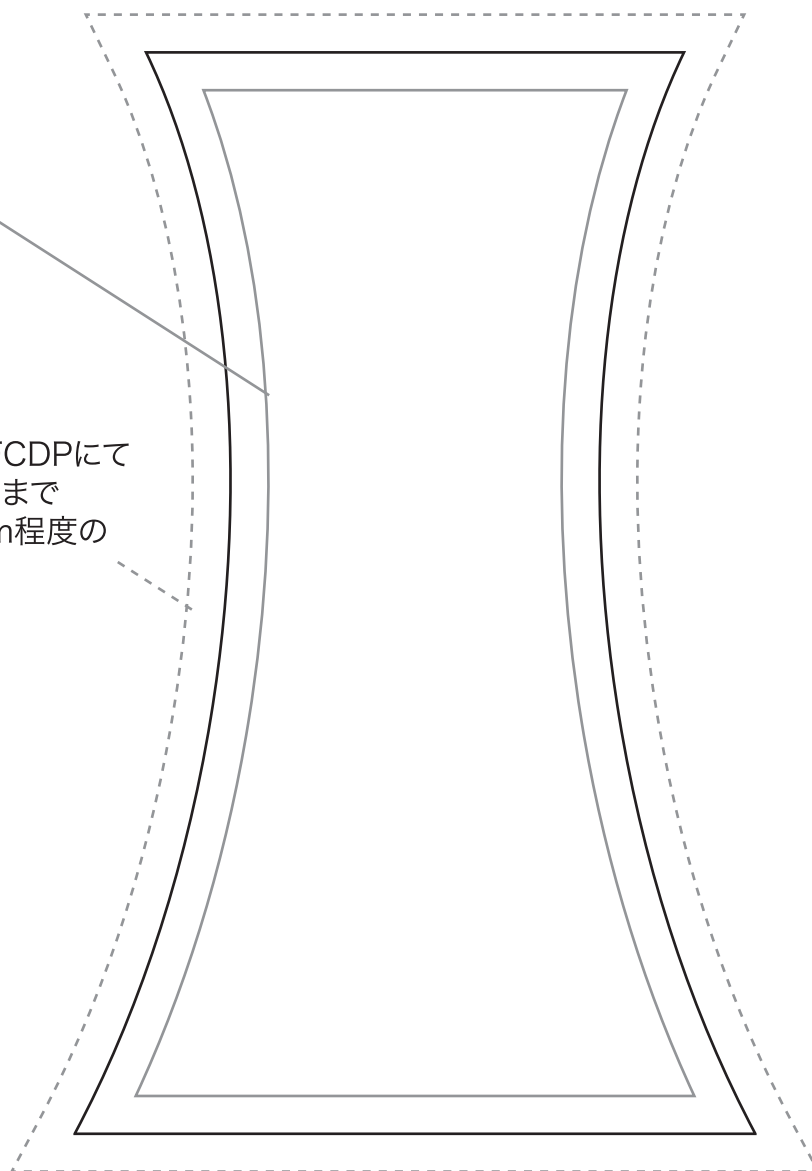
基本名入れ範囲
(外形 -5mm)

裏サンドブラストやFCDPにて
ベタや柄を製品の端まで
入れる場合は+5mm程度の
塗り足しが必要です



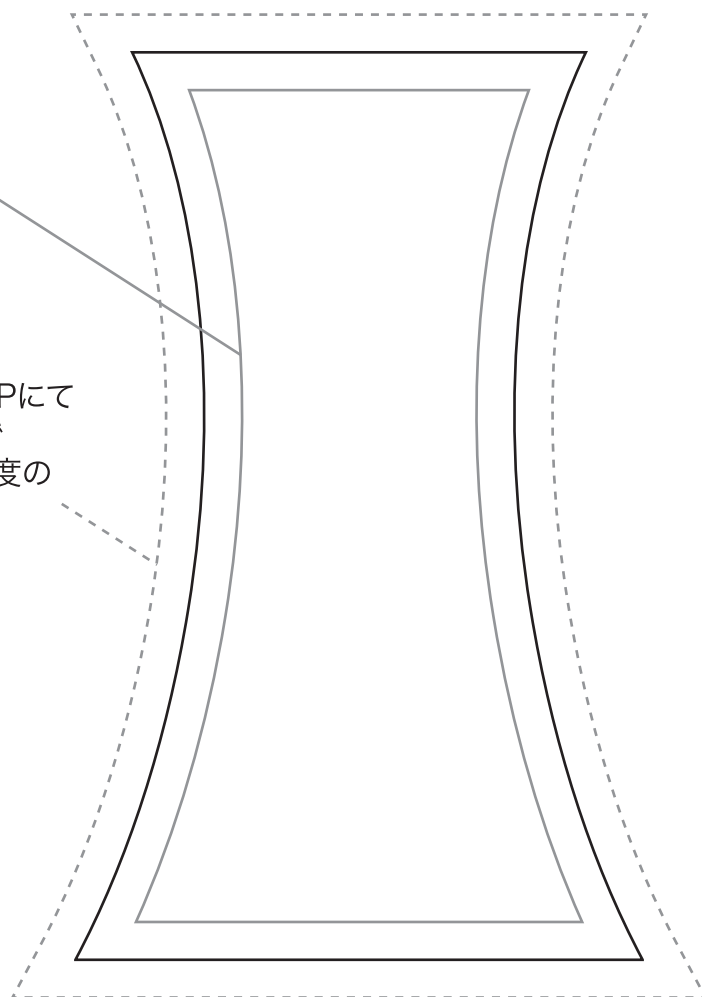
基本名入れ範囲
(外形 -5mm)

裏サンドブラストやFCDPにて
ベタや柄を製品の端まで
入れる場合は+5mm程度の
塗り足しが必要です



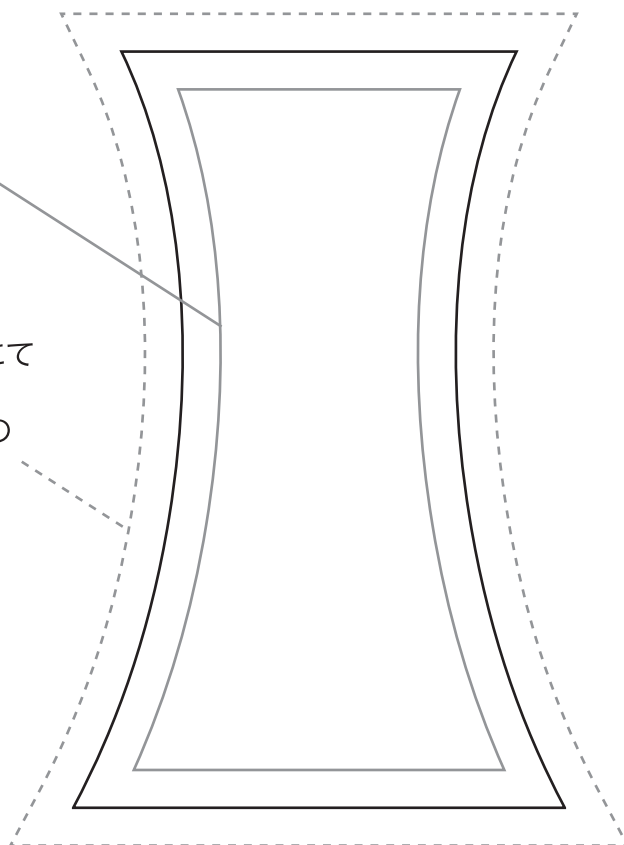
基本名入れ範囲
(外形 -5mm)

裏サンドブラストやFCDPにて
ベタや柄を製品の端まで
入れる場合は+5mm程度の
塗り足しが必要です



基本名入れ範囲
(外形 -5mm)

裏サンドブラストやFCDPにて
ベタや柄を製品の端まで
入れる場合は+5mm程度の
塗り足しが必要です



基本名入れ範囲
(外形 -5mm)

裏サンドブラストやFCDPにて
ベタや柄を製品の端まで
入れる場合は+5mm程度の
塗り足しが必要です

