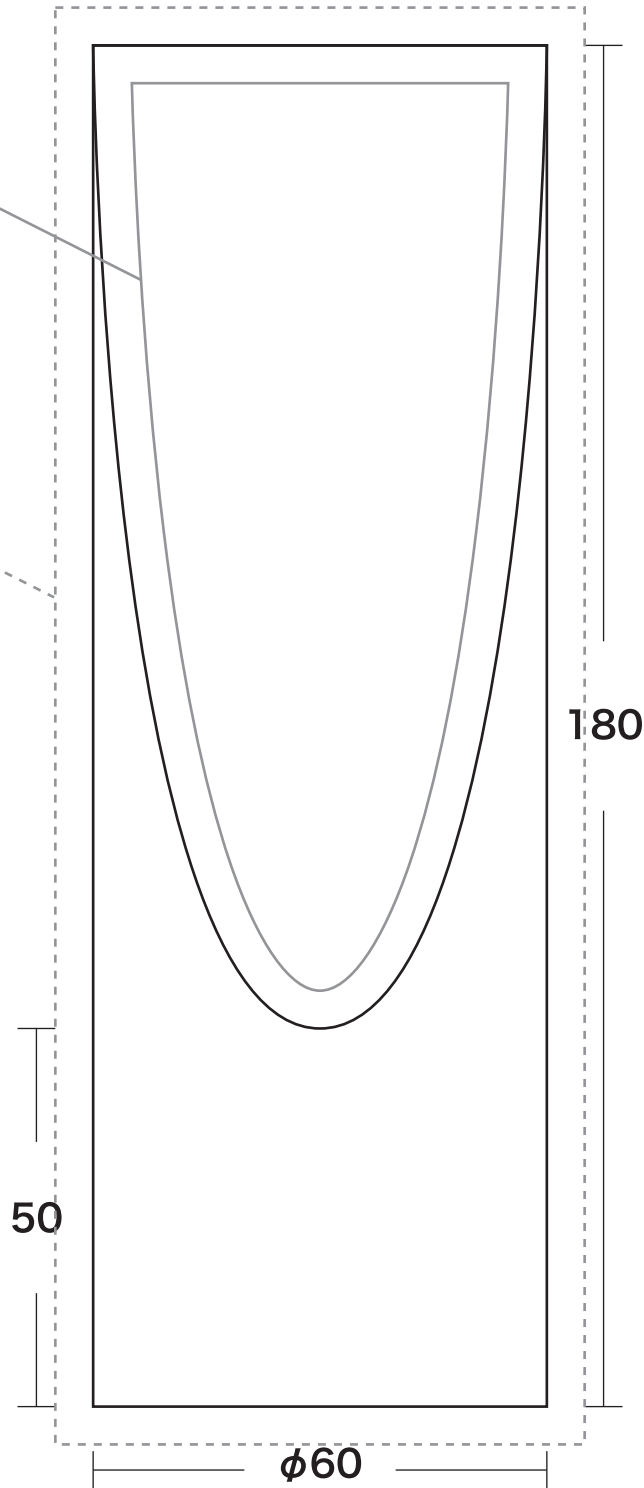


基本名入れ範囲
(外形 -5mm)

裏サンドブラストやFCDPにて
ベタや柄を製品の端まで
入れる場合は+5mm程度の
塗り足しが必要です

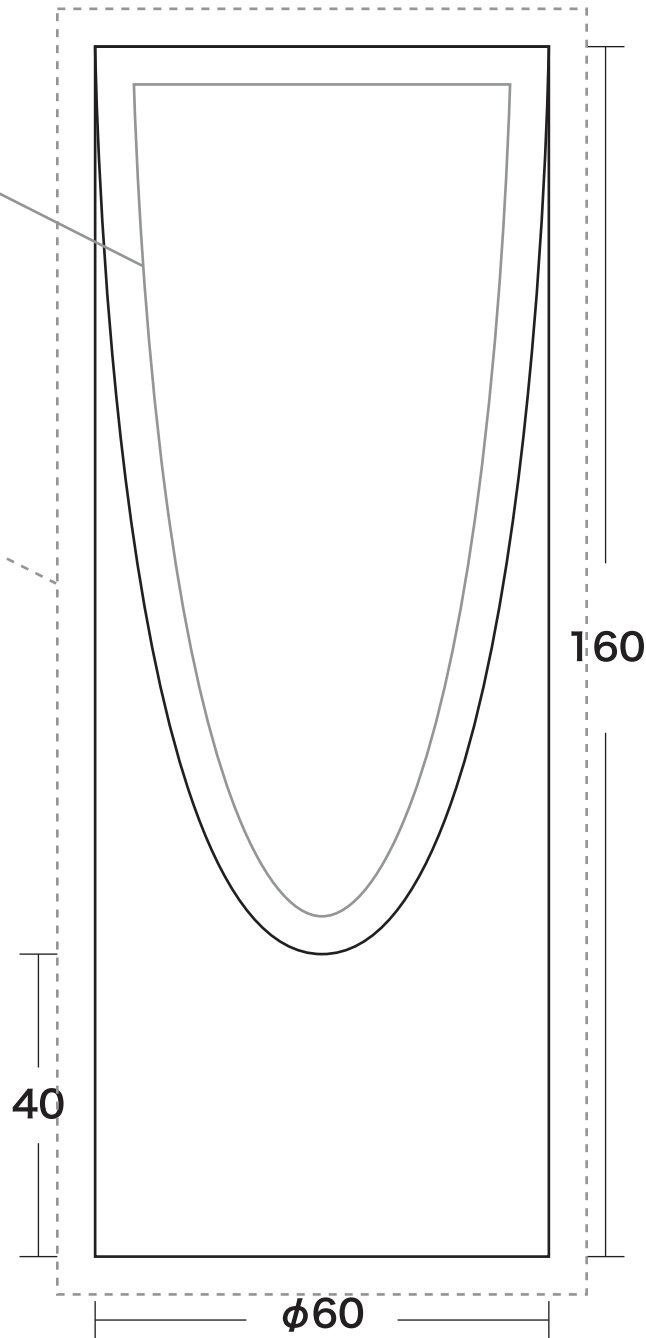
※下の方は歪んで見えるため
文字などは入れない方が
無難です



基本名入れ範囲
(外形 -5mm)

裏サンドブラストやFCDPにて
ベタや柄を製品の端まで
入れる場合は+5mm程度の
塗り足しが必要です

※下の方は歪んで見えるため
文字などは入れない方が
無難です



基本名入れ範囲
(外形 -5mm)

裏サンドブラストやFCDPにて
ベタや柄を製品の端まで
入れる場合は+5mm程度の
塗り足しが必要です

※下の方は歪んで見えるため
文字などは入れない方が
無難です

