

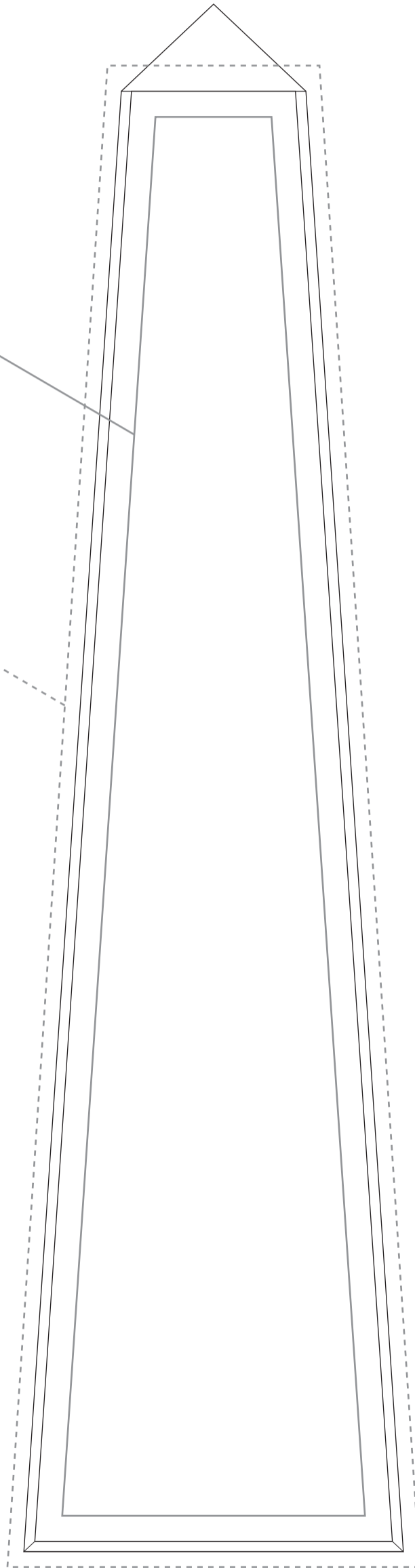
# VOT.230A

H 300mm

天然石製製品は手加工のため、  
1個ずつ製品サイズに誤差があります。

基本名入れ範囲  
(外形 -5mm)

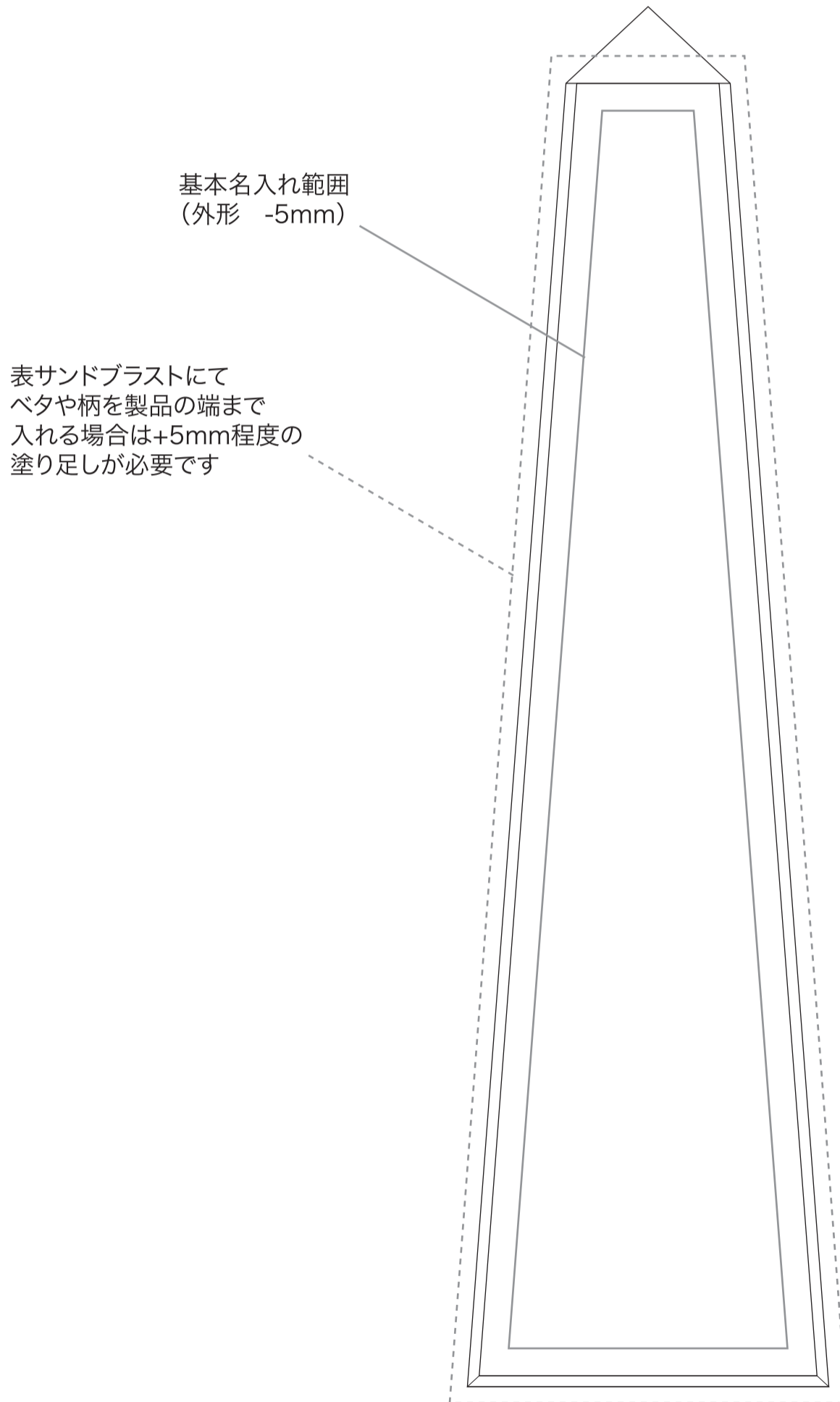
表サンドブラストにて  
ベタや柄を製品の端まで  
入れる場合は+5mm程度の  
塗り足しが必要です



# VOT.230B

H 250mm

天然石製製品は手加工のため、  
1個ずつ製品サイズに誤差があります。



# VOT.230C

H 200mm

天然石製製品は手加工のため、  
1個ずつ製品サイズに誤差があります。

