

VOT.233 A 金箔

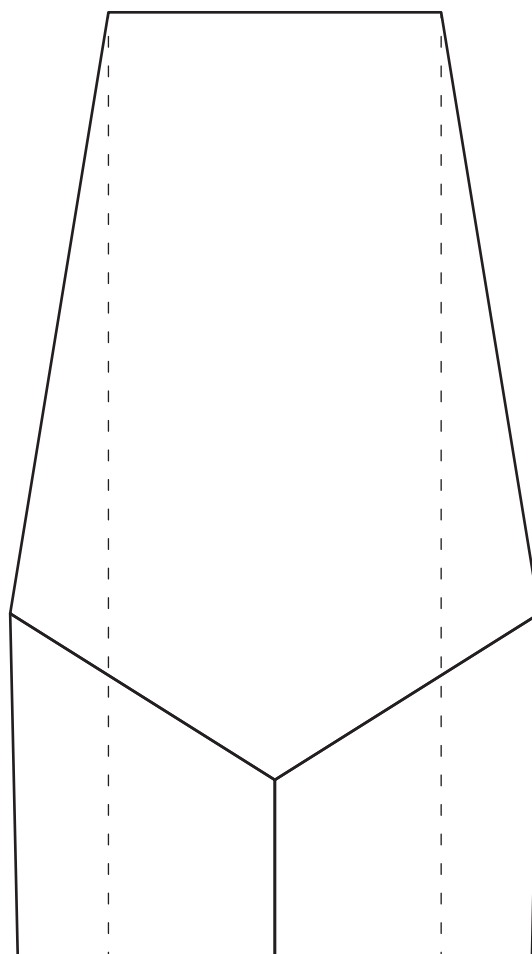
高さ 125mm

光学ガラス製製品は手加工のため、
1個ずつ製品サイズに誤差があります。



基本名入れ範囲
(外形 -5mm)

名入れ面



VOT.233 B 金箔

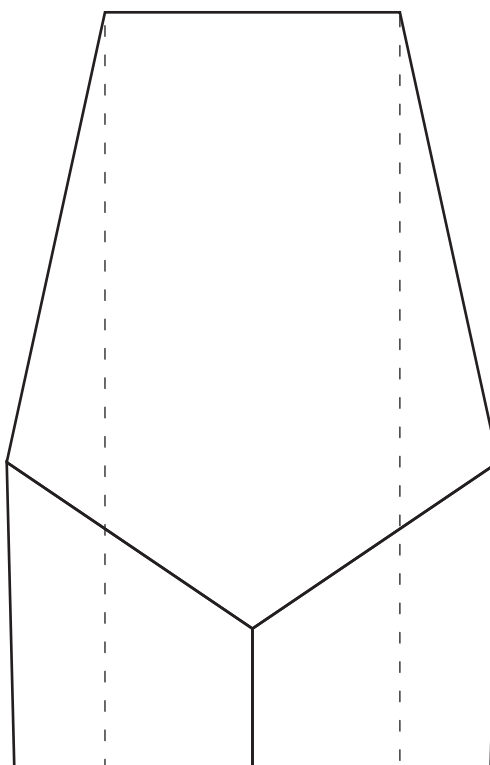
高さ 100mm

光学ガラス製製品は手加工のため、
1個ずつ製品サイズに誤差があります。



基本名入れ範囲
(外形 -5mm)

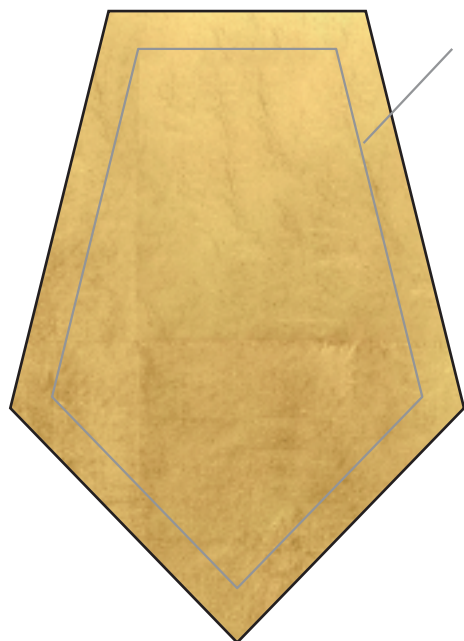
名入れ面



VOT.233 C 金箔

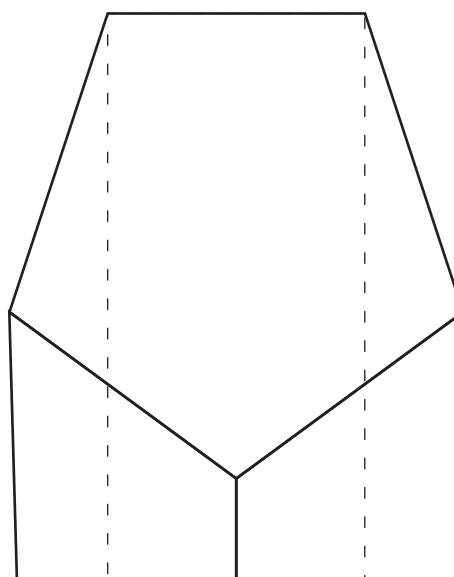
高さ 75mm

光学ガラス製製品は手加工のため、
1個ずつ製品サイズに誤差があります。



基本名入れ範囲
(外形 -5mm)

名入れ面



VOT.233 A プラチナ箔

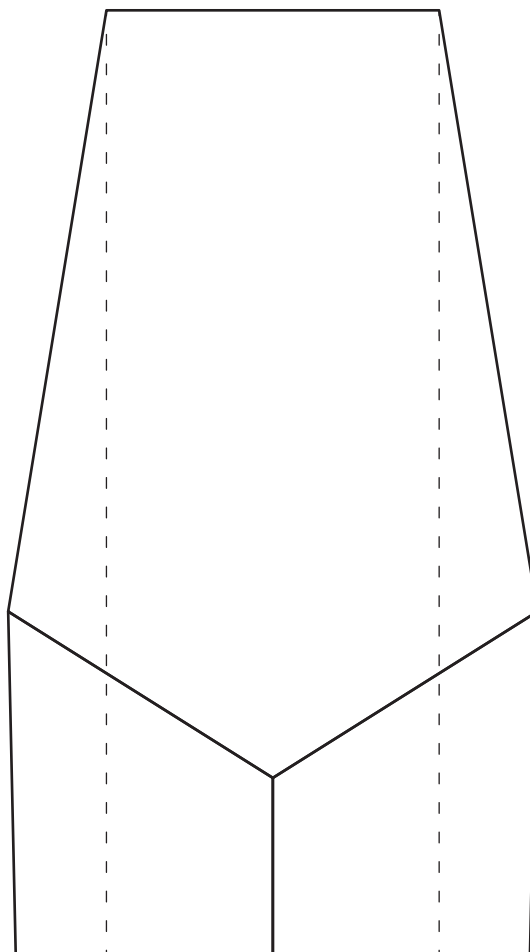
高さ 125mm

光学ガラス製製品は手加工のため、
1個ずつ製品サイズに誤差があります。



基本名入れ範囲
(外形 -5mm)

名入れ面



VOT.233 B プラチナ箔

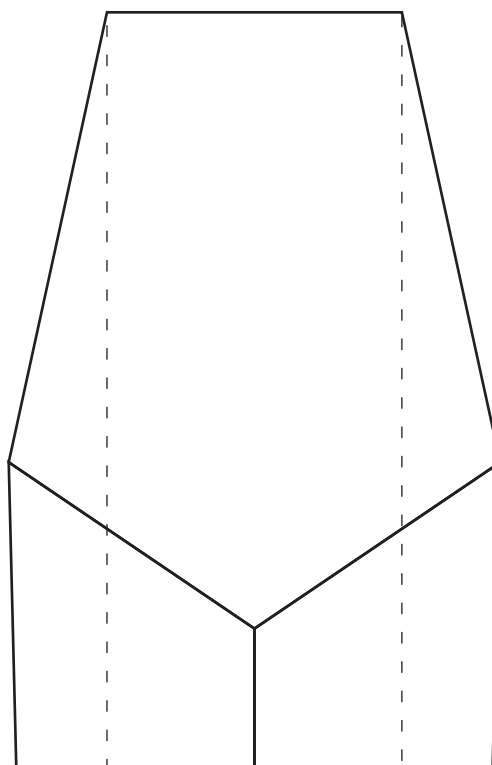
高さ 100mm

光学ガラス製製品は手加工のため、
1個ずつ製品サイズに誤差があります。



基本名入れ範囲
(外形 -5mm)

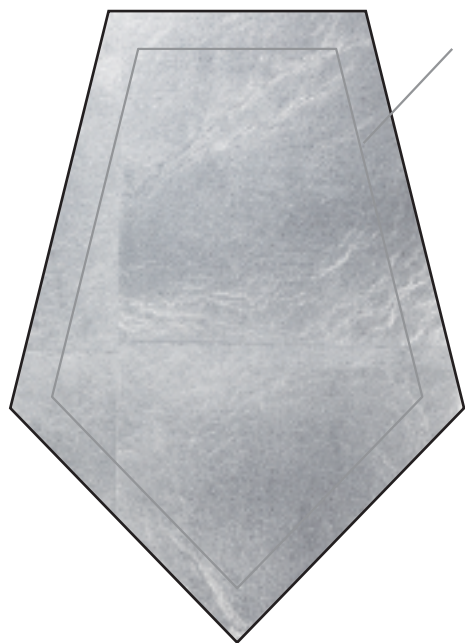
名入れ面



VOT.233 C プラチナ箔

高さ 75mm

光学ガラス製製品は手加工のため、
1個ずつ製品サイズに誤差があります。



基本名入れ範囲
(外形 -5mm)

名入れ面

