

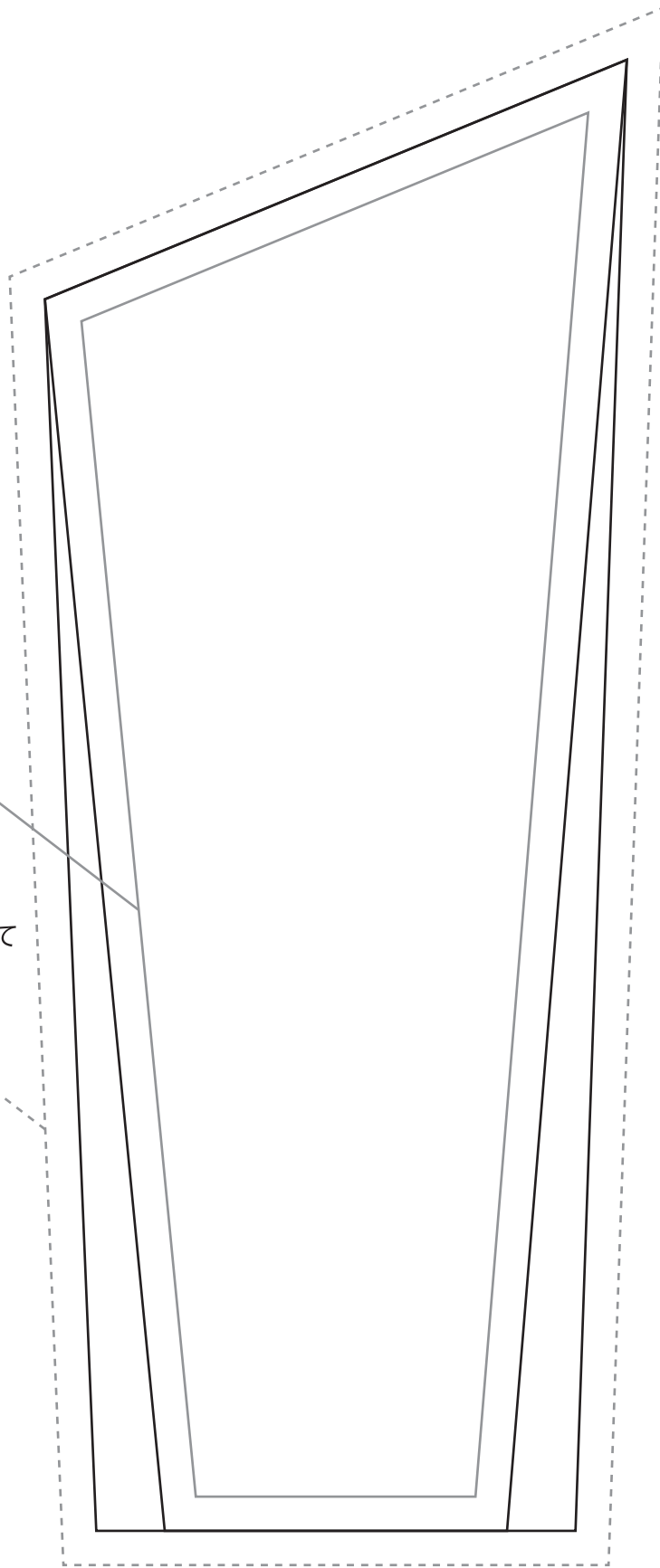
# VOT.262 A

高さ 215mm

光学ガラス製製品は手加工のため、  
1個ずつ製品サイズに誤差があります。

基本名入れ範囲  
(外形 -5mm)

裏サンドブラストやFCDPにて  
ベタや柄を製品の端まで  
入れる場合は+5mm程度の  
塗り足しが必要です



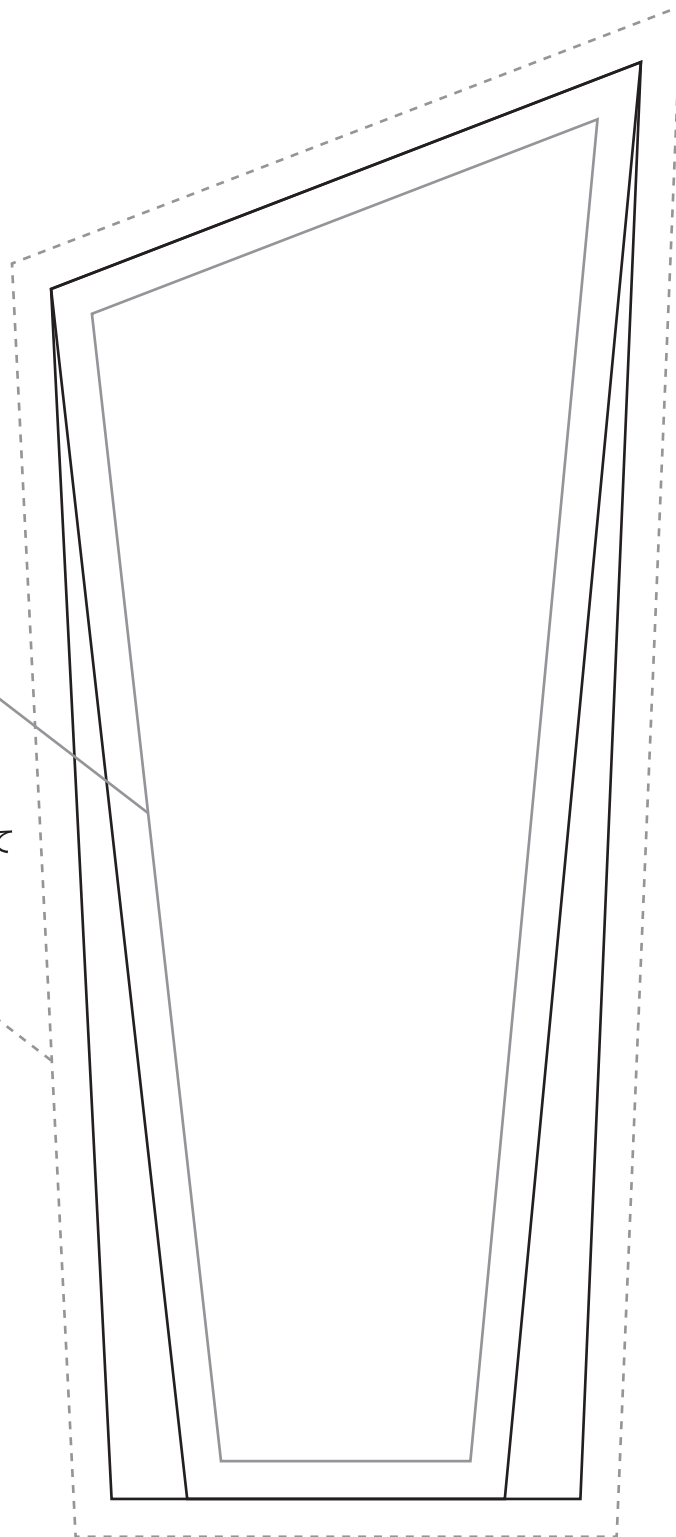
# VOT.262 B

高さ195mm

光学ガラス製製品は手加工のため、  
1個ずつ製品サイズに誤差があります。

基本名入れ範囲  
(外形 -5mm)

裏サンドブラストやFCDPにて  
ベタや柄を製品の端まで  
入れる場合は+5mm程度の  
塗り足しが必要です



# VOT.262 C

高さ 165mm

光学ガラス製製品は手加工のため、  
1個ずつ製品サイズに誤差があります。

基本名入れ範囲  
(外形 -5mm)

裏サンドブラストやFCDPにて  
ベタや柄を製品の端まで  
入れる場合は+5mm程度の  
塗り足しが必要です

