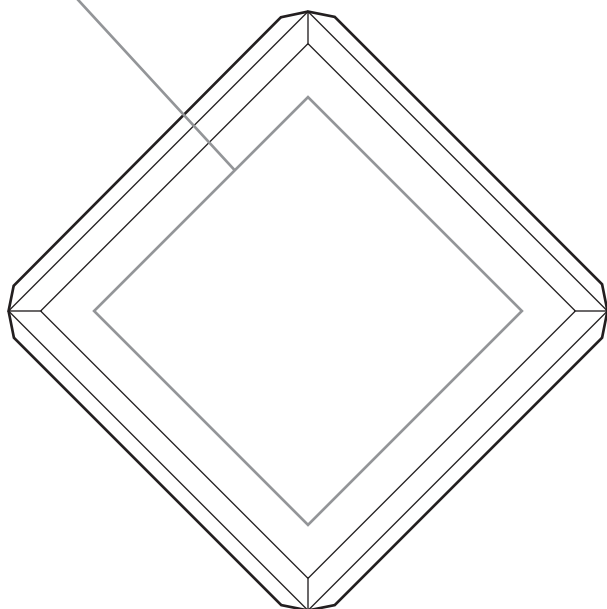


# VOT.275A

60×60×60mm 倒角

光学ガラス製製品は手加工のため、  
1個ずつ製品サイズに誤差があります。

2D名入れ範囲  
(外形 -5mm)

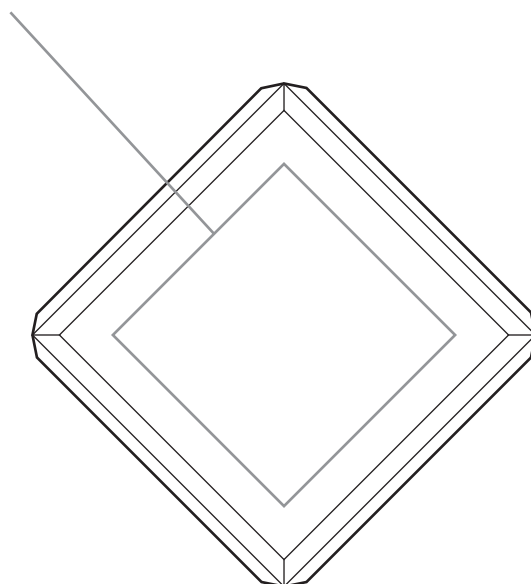


# VOT.275B

50×50×50mm 倒角

光学ガラス製製品は手加工のため、  
1個ずつ製品サイズに誤差があります。

2D名入れ範囲  
(外形 -5mm)



# VOT.275C

40×40×40mm 倒角

光学ガラス製製品は手加工のため、  
1個ずつ製品サイズに誤差があります。

2D名入れ範囲  
(外形 -5mm)

