



ガイド セット プリント



V-Shika®

スタンダード&デザイン プレート

ダイレクト セット プリント

— スタンプド プレート —

1. 真鍮ヘアライン仕様 / 2. 真鍮マット仕様 / 3. アルミヘアライン仕様

エッチングプレート / アルマイト・シルク印刷プレート同等の仕上がりを版代なしで実現!!

▷ 進化するUV印刷技術により従来の表彰プレートの定番的仕上げを安価かつ手軽に製作出来ます

プレートは仕様・金銀色別で全6種類からお選び頂けます

Brass Hair Line

1. 真鍮ヘアライン仕様

エッチングヘアラインのような
オーソドックスな仕上げ

▼ Detail check

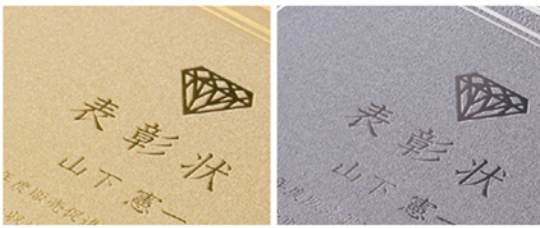


Brass Matte

2. 真鍮マット仕様

エッチングキリンス 金メッキのような
ハイレードな仕上げ

▼ Detail check



Aluminium Hair Line

3. アルミヘアライン仕様

アルマイト・シルク印刷のような
シンプルな仕上げ

▼ Detail check





ダイレクト セット プリント

— デザイン プレート —

Brass Matte

2. 真鍮マット仕様 デザインプレート

大好評の真鍮マット仕様！背景の柄が選べるようになりました
弊社オリジナルの和洋5種類のバリエーションから幅広いシーンに合わせてお使い頂けます



プレートは模様5種類・金銀色別で全10種類よりお選び頂けます

Checkedered pattern

市松柄



Cloisonne pattern

七宝柄



Rhombic pattern

菱柄



- illustration -



- illustration -



- illustration -



Botanical pattern

ボタニカル



Arabesque pattern

アラベスク



- illustration -



- illustration -



文字色について

文字色は プレートの地が出る金・銀色と
黒色からお選び頂けます。
ご注文の際にはプレートの色・柄・文字色
のご指定をお願いします。



▲ 金 七宝柄 文字色: 金



▲ 銀 アラベスク 文字色: 黒

スタンダード & デザイン フレート 対応 新製品

NEW PRODUCT LINE-UP



VBP.761
size & price

	真鍮プレート税抜価格	アルミプレート税抜価格	高さ×幅 mm・重量 g	< フレートサイズ >
A	¥18,000	¥14,000	(315 × 250・約785)	< 255 × 180 >
B	¥14,000	¥10,000	(270 × 205・約545)	< 210 × 150 >
C	¥11,000	¥9,000	(240 × 180・約425)	< 185 × 130 >
D	¥9,000	¥8,000	(210 × 160・約335)	< 160 × 122 >
E	¥8,000	¥7,000	(170 × 130・約240)	< 130 × 100 >

圧縮材/表示価格は加工費をすべて含んだ価格です。/

VBP.761 アルミヘアライン仕様 金 横型

VBP.761 真鍮マット仕様 銀 アラベスク 文字色 黒 縦型 のようにご指定下さい。



VBP.762
size & price

	真鍮プレート税抜価格	アルミプレート税抜価格	高さ×幅 mm・重量 g	< フレートサイズ >
A	¥19,000	¥15,000	(305 × 250・約880)	< 255 × 180 >
B	¥15,000	¥11,000	(255 × 205・約610)	< 210 × 150 >
C	¥12,000	¥10,000	(220 × 180・約460)	< 185 × 130 >
D	¥10,000	¥9,000	(195 × 170・約385)	< 160 × 122 >
E	¥9,000	¥8,000	(170 × 145・約280)	< 130 × 100 >

圧縮材/表示価格は加工費をすべて含んだ価格です。/

VBP.762 真鍮マット仕様 金 市松柄 文字色 金 のようにご指定下さい。



VBP.763
size & price

	真鍮プレート税抜価格	アルミプレート税抜価格	高さ×幅 mm・重量 g	< フレートサイズ >
A	¥17,000	¥13,000	(290 × 235・約755)	< 210 × 150 >
B	¥13,000	¥11,000	(255 × 210・約595)	< 185 × 130 >
C	¥11,000	¥10,000	(230 × 200・約495)	< 160 × 122 >
D	¥10,000	¥8,000	(205 × 175・約380)	< 130 × 100 >

圧縮材/表示価格は加工費をすべて含んだ価格です。/

VBP.763 真鍮ヘアライン仕様 銀 のようにご指定下さい。



VBP.764
size & price

	真鍮プレート税抜価格	アルミプレート税抜価格	高さ×幅 mm・重量 g	< フレートサイズ >
A	¥17,000	¥13,000	(225 × 255・約730)	< 150 × 210 >
B	¥13,000	¥11,000	(205 × 230・約600)	< 130 × 185 >
C	¥11,000	¥10,000	(195 × 205・約500)	< 122 × 160 >
D	¥10,000	¥8,000	(175 × 175・約375)	< 100 × 130 >

圧縮材/表示価格は加工費をすべて含んだ価格です。/

VBP.764 真鍮マット仕様 金 のようにご指定下さい。

スタンダード & デザイン フレート 対応 新製品

NEW PRODUCT LINE-UP



VBP.765

size & price

	真鍮プレート税抜価格	アルミプレート税抜価格	高さ×幅 mm・重量 g	< フレートサイズ >
A	¥20,000	¥16,000	(325 × 265 ・約950)	<255 × 180>
B	¥17,000	¥14,000	(295 × 235 ・約735)	<210 × 150>
C	¥13,000	¥12,000	(260 × 205 ・約585)	<185 × 130>
D	¥11,000	¥10,000	(225 × 185 ・約465)	<160 × 122>

南洋材/ガラス付き、裏足無しとなります。/表示価格は加工費をすべて含んだ価格です。/
 VBP.765真鍮マット仕様 金 横型 のようにご指定下さい。
 VBP.765真鍮マット仕様 銀 縦型 のようにご指定下さい。



VBP.766

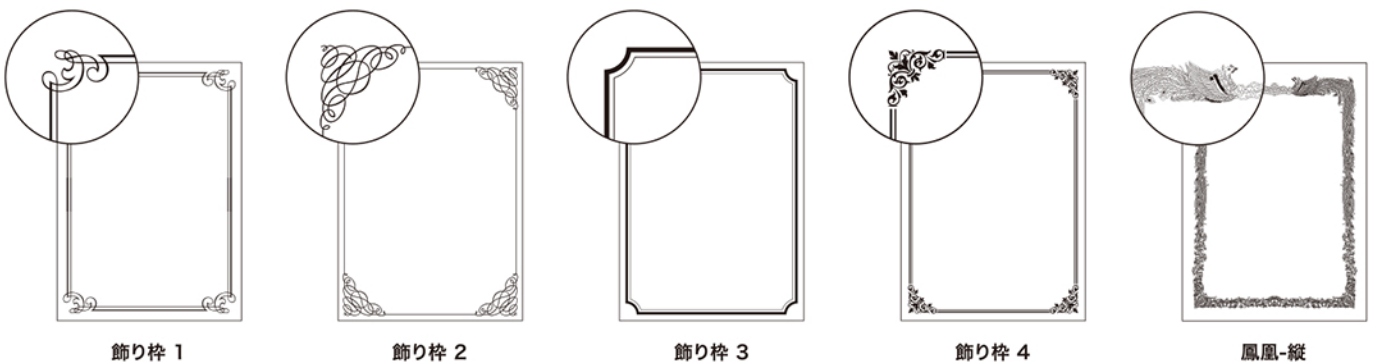
size & price

	真鍮プレート税抜価格	アルミプレート税抜価格	高さ×幅 mm・重量 g	< フレートサイズ >
A	¥15,000	¥11,000	(270 × 210 ・約690)	<210 × 150>
B	¥12,000	¥10,000	(245 × 190 ・約550)	<185 × 130>
C	¥10,000	¥9,000	(220 × 180 ・約455)	<160 × 122>
D	¥9,000	¥8,000	(180 × 150 ・約315)	<130 × 100>

ミラー板/表示価格は加工費をすべて含んだ価格です。/
 VBP.766真鍮ヘアライン仕様 銀 横型
 VBP.766アルミヘアライン仕様 金 縦型 のようにご指定下さい。

飾り枠

以下の飾り枠は縦型・横型どちらでもご利用頂けます



飾り枠 1

飾り枠 2

飾り枠 3

飾り枠 4

鳳凰-縦

各種マーク製作も対応



< 真鍮マット仕様 >

ロット 30 ケより各種マークの製作も承ります。
 詳細は弊社セールスまで お問い合わせ下さい。

真鍮マット仕様の場合 (1枚単価)

参考価格 (0.5mm厚)	φ40mm	¥2,500	[税抜価格]
	φ50mm	¥2,700	[税抜価格]
	φ60mm	¥3,000	[税抜価格]



- ・ロゴマーク等で色をご指定の場合でもプレートの仕様により、若干の色の差が生じることがございます。
- ・掲載製品につきましては印刷のためカラーが実物とは異なる場合もありますのであらかじめご了承下さい。
- ・製品改良の為、仕様の一部を予告なく変更することがあります。

製造元：松下徹章株式会社

Copyright © 2017 Matsushita Denki Co., Ltd, All Rights Reserved